



Wzmacniacz SAT VS 94 Wzmacniacz SAT/TERR VS 95



- wzmacniacz z podziałem pasma dla sygnałów SAT i TERR (47-862 MHz / 950-2150 MHz)
- technologia podziału pasma
- tłumik dla SAT/TERR
- korektor (przetłączalny) dla SAT (VS 94), dla SAT i TERR (VS 95)
- VS 94: napięcie LNC 14 VDC / max. 500 mA
- gniazdo F

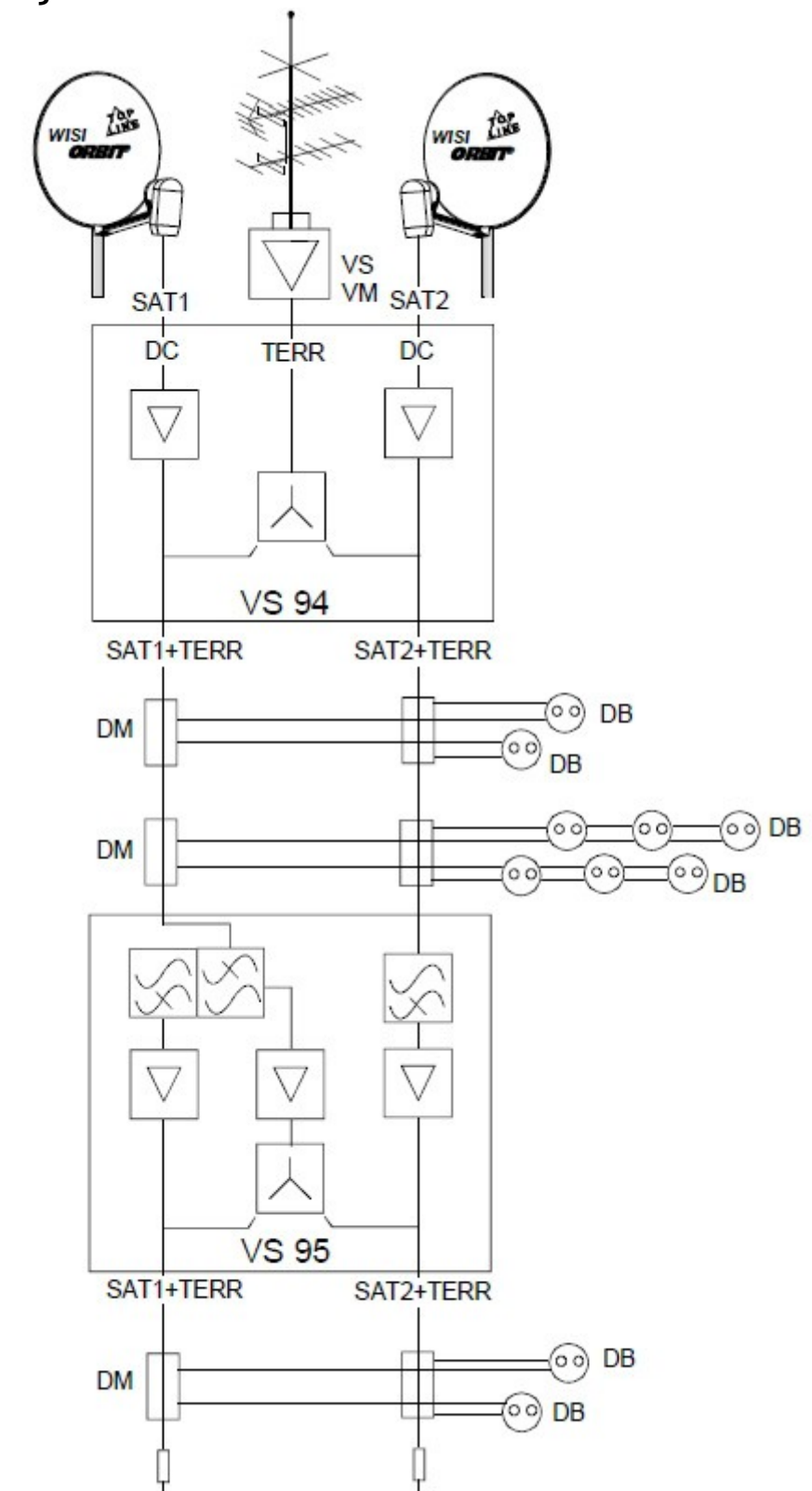


Przy wysokiej temperaturze otoczenia wskazana jest cyrkulacja powietrza i montaż na metalowej płycie.



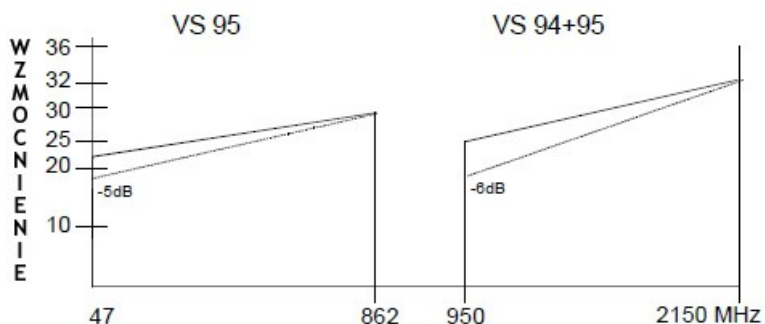
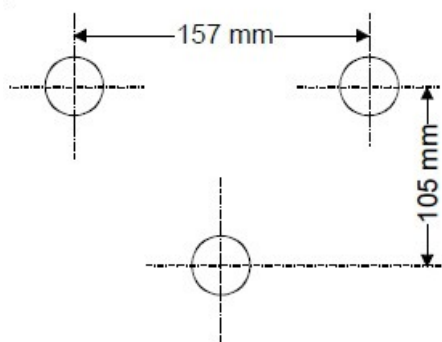


Przykład instalacji:

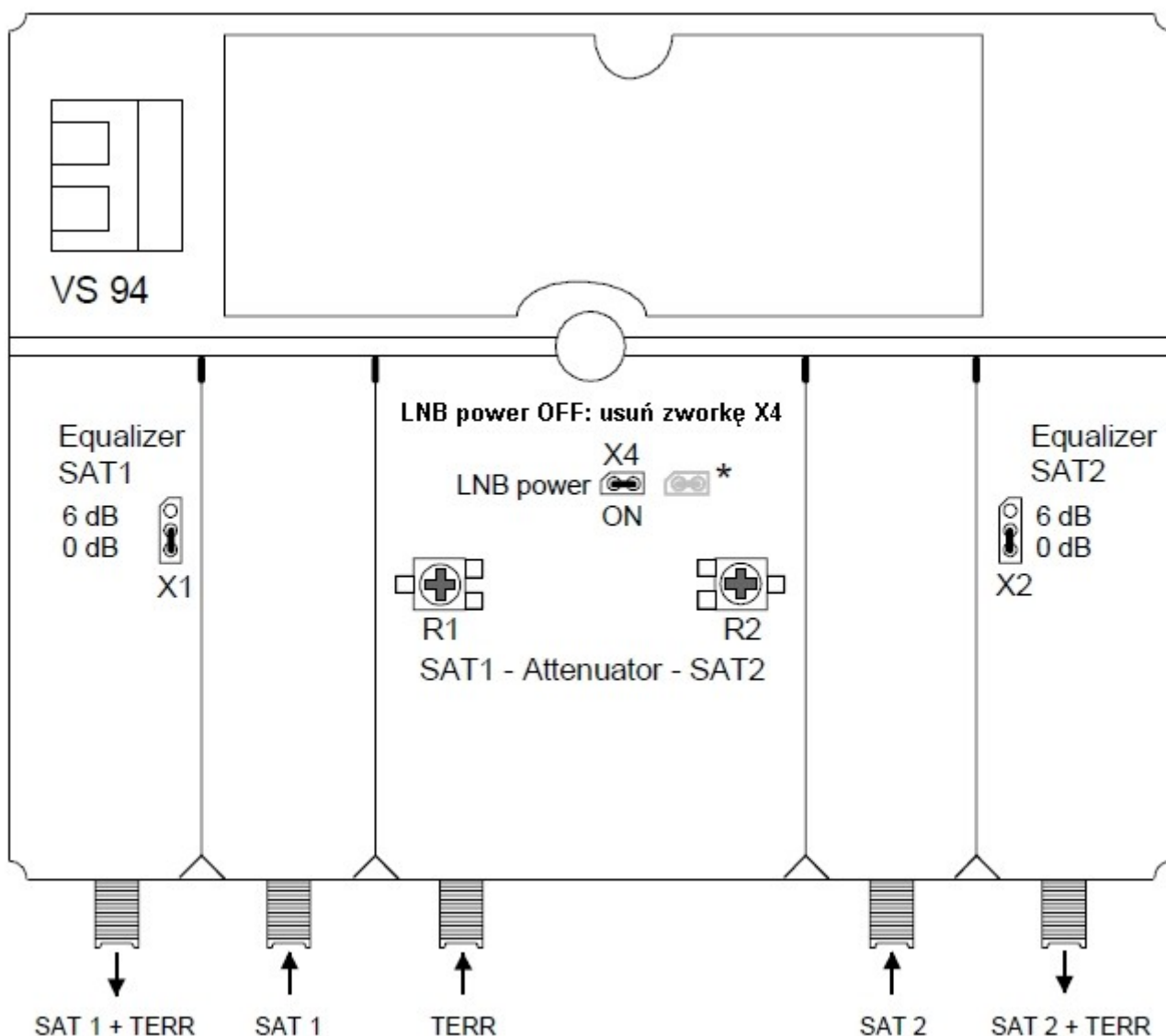




Wymiary dla montażu:

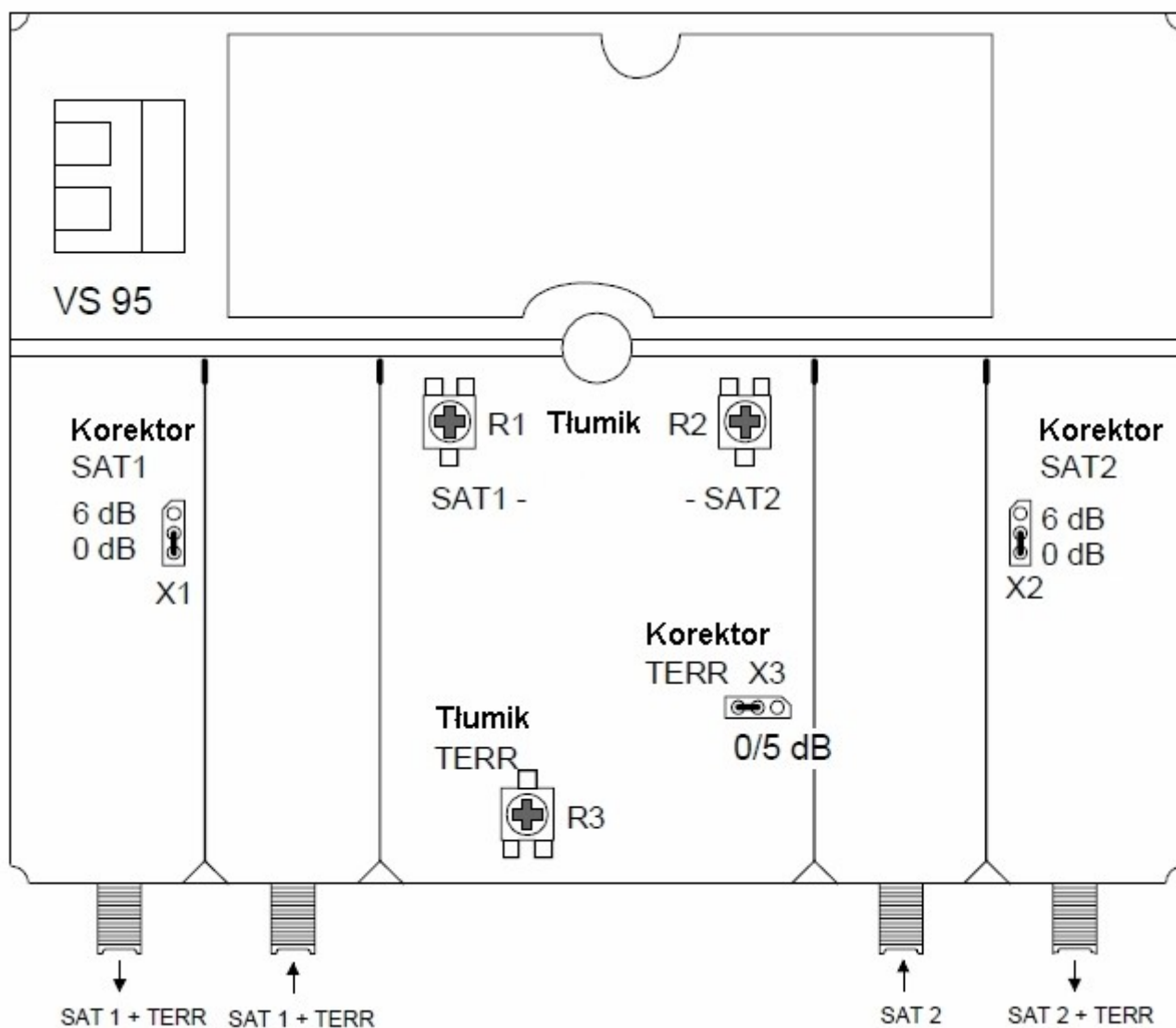


Ustawienia zworek dla VS 94:





Ustawienia zworek dla VS 95:





Specyfikacja techniczna:

	VS 94		VS 95	
	47-862 MHz	950-2150 MHz	47-862 MHz	950-2150 MHz
Wzmocnienie	-7 dB	25-32 dB	23-29 dB	25-32 dB
Korektor	-	0 / 6 dB	0 / 5 dB	0 / 6 dB
Tłumik	-	0-20 dB	0-20 dB	0-20 dB
Izolacja SAT/SAT	-	>45 dB	-	>45 dB
Szum	-	≤6 dB	≤6 dB	≤6 dB
Maksymalny poziom wyjściowy (DIN 45004A1)	-	117 dBμV	106 dBμV	117 dBμV
Maksymalny poziom wyjściowy (DIN 45004B)	-	120 dBμV	118 dBμV	120 dBμV
Napięcie LNC	14 VDC / 500 mA		-	
Napięcie główne	230 VAC		230 VAC	
Pobór mocy	3,5 W / 12,5 W		9 W	

Główne	
Obudowa	cynkowana
Zakres temperatury pracy	-10 °C ... +50 °C
Zakres temperatury składowania	-25 °C ... +75 °C
Wymiary	170 x 122 x 40 mm
Współczynnik ekranowania	klasa A
Maksymalna wilgotność (nie skondensowana)	95 %

