



Odbiornik optyczny LR 81



- moc optyczna wejściowa -8...0 dBm
- LED do wskazywania optycznej mocy wejściowej
- regulator tłumienia wejściowego 0-20 dB
- zasilacz impulsowy
- montaż ścienny
- metalowa obudowa

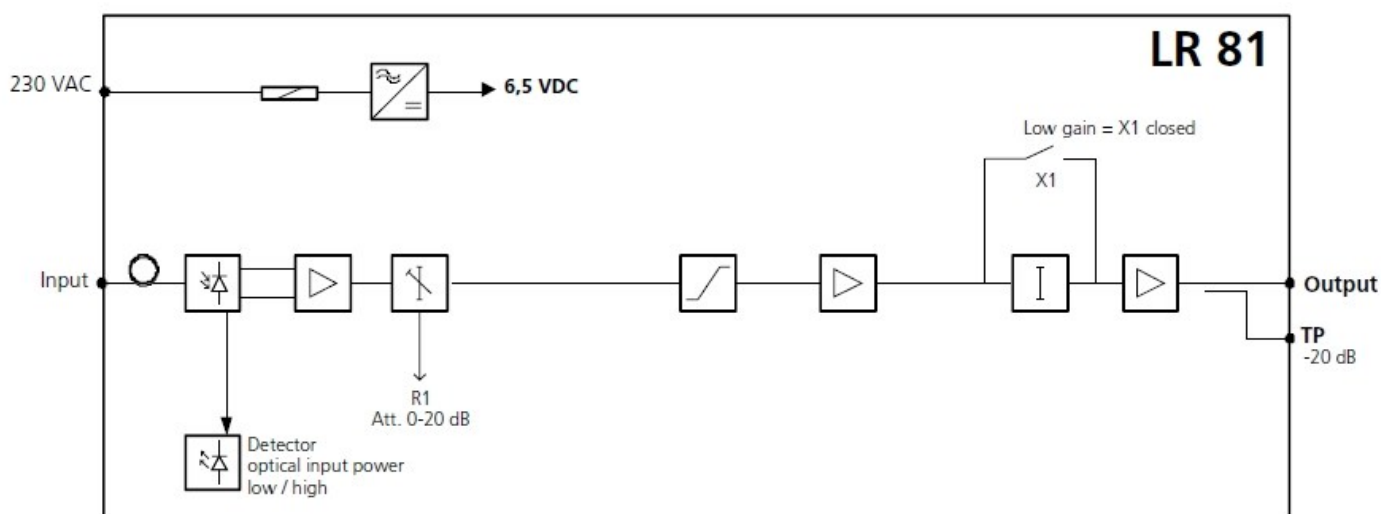
Uwaga:

Naprawa urządzenia może zostać przeprowadzona tylko przez fachowy serwis. Należy zwracać szczególną uwagę na części i kable wprowadzające napięcie sieci. Podczas ich podłączania trzeba odłączyć zasilanie.

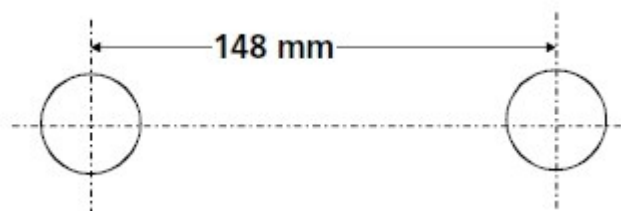




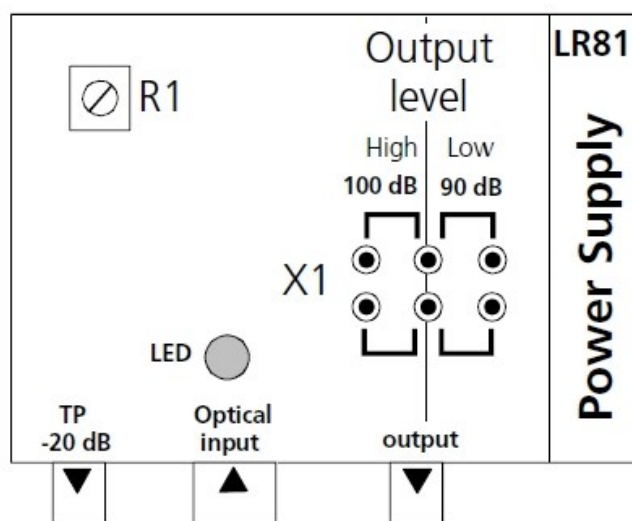
Schemat blokowy:



Rozstawienie otworów:



Ustawienia zwerek



R1

Jest optyczną mocą wejściową wyższą -8 dBm, zostanie ustawiona z R1 maksymalnego poziomu wyjściowego

X1

Jumper X1 = niskie wzmocnienie
Poziom wyjściowy obniżony o 10 dB μ V

LED

Alarmy

Optyczna moc wejściowa / poziom za wysoki
Optyczna moc wejściowa / poziom poprawny
Optyczna moc wejściowa / poziom za niski

> 0 dBm żółty
-8...0 dBm zielony
< -8 dBm czerwony





Specyfikacja techniczna:

DOWNSTREAM	
Długość fal	1290-1600 nm
Optyczne tłumienie zwrotne	> 40 dB
Włókno	9/125 μ m
Gniazdo optyczne	SP/APC
Impedancja wyjściowa	75 Ω
Zakres częstotliwości	47-862 MHz
Poziom wyjściowy	100 dB μ V / 4 dB spadek
Poziom wyjściowy (poziom pracy) 42 kanały CENELEC CTB CSO	100 dB μ V / 4 dB spadek \geq 60 dB \geq 60 dB
Optyczna moc wejściowa	-8...0 dBm
Czułość	typ. 4 pA / J Hz
Tłumik	0-20 dB
Tłumik ustawiony (zworka)	0/10 dB
Punkt testowy HF na wyjściu	-20 dB

DANE OGÓLNE	
HF-wejście i wyjście	75 Ω / F
Napięcie robocze	230 VAC 50/60 Hz
Pobór mocy	\leq 4,5 W
Zakres temperatury pracy	-20 $^{\circ}$ C ... +55 $^{\circ}$ C
Zakres temperatury składowania	-25 $^{\circ}$ C ... +75 $^{\circ}$ C
Maksymalna wilgotność (nieskondensowana)	95 %
Wymiary	163 x 90 x 47 mm

ALARMY			LED
Optyczna moc wejściowa	poziom za wysoki poziom poprawny poziom za niski	> 0 dBm -8...0 dBm < -8 dBm	żółty zielony czerwony

