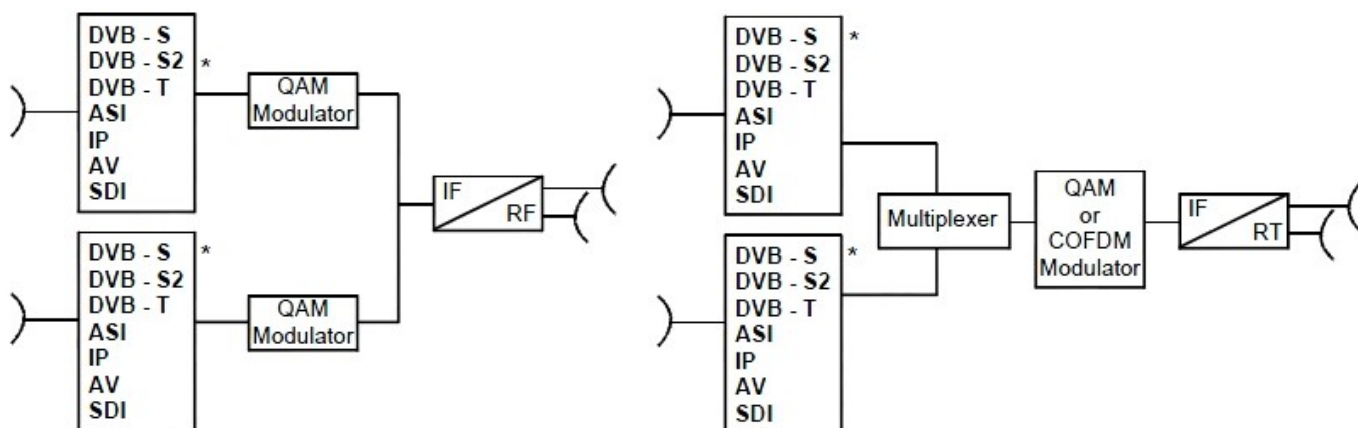




NEW!
COFDM modulator
available



- odbiór dwóch sygnałów DVB i transmodulacja do jednego
- zintegrowana jednostka uzupełniania bitowego
- zintegrowany remultiplekser (tylko z jednym kanałem wyjściowym)
- zintegrowana obsługa strumienia transportowego SI
- częstotliwość wyjściowa 45-862 MHz
- przełączalna konfiguracja wyjścia loop/single
- alfanumeryczny wyświetlacz LCD
- zintegrowane złącze to sterowania zdalnego (OV51A / OV52)





Karta katalogowa

Stacja czołowa TOPLINE – moduł OV 75M

WYJŚCIE QAM/COFDM

Impedancja wyjściowa	75 Ω
Częstotliwość wyjściowa (kanał A)	45-862 MHz
Krok przestrajania częstotliwości wyjściowej (kanał A)	250 kHz
Przesunięcie częstotliwości wyjściowej (między kanałami A i B, tylko QAM)	4-8 MHz w 1MHz-krokach
Tłumienność niedopasowania	≥ 14 dB

MODULATOR QAM

Szerokość pasma kanału wyjściowego (zależna od przepustowości QAM)	8 MHz
Poziom wyjściowy:	
loop (16-128 QAM)	64-74 dB μ V
loop (256 QAM)	70-80 dB μ V
single (16-128 QAM)	74-84 dB μ V
single (256 QAM)	80-90 dB μ V
Tłumienność wyjścia	0-10 dB w 1dB-krokach
Rodzaj modulacji	16-, 32-, 64-, 128-, 256-QAM
Przepustowość	1,0-7,499 MS/s
MER @ 256 QAM	typ. 42 dB
Filtrowanie	Nyquist V cos
Roll-off	15 %
Kod wyjściowy FEC	RS(204,188,16)
Inwersja spektralna	tak
Emisja niepożądana (wewnątrz- i zewnątrz-kanałowa)	>50 dB

MODULATOR COFDM

Szerokość pasma kanału wyjściowego	5,6,7,8 MHz
Poziom wyjściowy:	
loop	58-74 dB μ V
single	68-84 dB μ V
Tłumienność wyjściowa	0-16 dB w 1dB-krokach
Rodzaj modulacji	QPSK, QAM 16, QAM 64
MER	≥ 36 dB
FEC	1/2, 2/3, 3/4, 5/6, 7/8
Interwał ochronny	1/4, 1/8, 1/16, 1/32
Tryb FFT	2k, 8k
Tłumienność	>50 dB
Standardowa podatność	ETSI EN 300744 V1.51 DVB, struktura ramkowa, kodowanie kanału i modulacja dla cyfrowej telewizji naziemnej

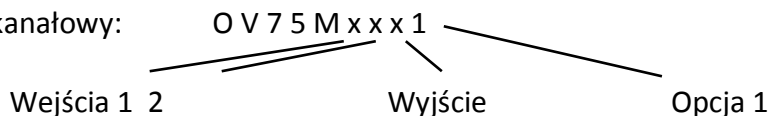
Obudowa	cynkowana, odlewana ciśnieniowo
Wymiary	30 x 260 x 200 mm
Gniazda (RF-wejście, RF-wyjście)	F-type
Zakres temperatury pracy	0°C ... +50°C
Zakres temperatury składowania	-25°C ... +75°C
Maksymalna wilgotność (nie kondensowana)	95%
EMC	EN 50083-2





Informacje zamawiającego:

Klucz kanałowy:



0 – n.a.

1 – DVB-S

2 – n.a.

3 – DVB-S2

4 – DVB-T

5 – DVB-C

6 – AV-MPEG

7 – ASI – Wejście/Wyjście

8 – n.a.

9 – Ethernet – Wejście IP

A – SDI – MPEG

brak zastosowania dla:

2 x DVB-S2

1- Remux QAM

2 – Dual QAM (z obsługą strumienia transportowego)

3 – Dual QAM (bez obsługi strumienia transportowego)

4 – Remultiplexer COFDM

Uwaga: Edytor tabeli SI z CS 76 (zamawiać osobno) !

Przykład

OV 75 M 11 21 = 2 x DVB-S Dual-QAM

OV 75 M 44 11 = 2 x DVB-T Remux-QAM

OV 75 M 47 11 = DVB-T / ASI Remux-QAM

OV 75 M 66 41 = 2 x koder AV Remux-COFDM

OV 75 M 40 41 = DVB-T-COFDM Repeater

