

# Praktyczne sposoby redundancji sygnałów IPTV w sieciach Operatorów internetowych

Krzysztof Sidor

[tv@diomar.pl](mailto:tv@diomar.pl)

DIOMAR Sp. z o.o., ul. Na Skraju 34, 02-197 Warszawa

[www.diomar.pl](http://www.diomar.pl)

Dlaczego usługa telewizyjna stawia Operatorom wysokie wymagania?

## Ile czasu Państwa abonenci mogą wytrzymać pewne niedogodności?

- Brak gazu (poza sezonem grzewczym)?
- Brak wody?
- Brak prądu?
- Brak internetu?
- Brak telewizji?

Telewizja linearna jest jak pociąg...



## Telewizja linearna – cechy charakterystyczne

- Dany program można obejrzeć tylko w ściśle określonym czasie
- Nadawcy organizują powtórki najbardziej popularnych seriali
- Jeżeli abonent wie, że czegoś nie da rady obejrzeć, to może ten program nagrać – PVR
- Jeżeli nastąpi **niespodziewana przerwa** w dostępie do programu, to abonenci bezpowrotnie tracą możliwość obejrzenia danej audycji

## Abonent ocenia jakość pakietu usług Operatora przez pryzmat funkcjonowania usługi telewizyjnej

- niezawodność dostępu do programów ⇒ **redundancja**
- niezawodność działania sieci Operatora
- możliwość oglądania telewizji na kilku odbiornikach
- łatwość w codziennym użytkowaniu
- atrakcyjność i unikalność oferty programowej

## Nowoczesna stacja czołowa TV

- Potrafi odebrać sygnały z różnych źródeł:  
transmisja IPTV / DVB-S2 / DVB-T / dekodery / enkodery
- Potrafi automatycznie przełączyć się na zapasowe źródło sygnału
- Potrafi tak przetworzyć programy wysyłane do abonentów aby Ci nie chcieli zrezygnować z Państwa usług
- Potrafi sprostać Państwa przyszłym potrzebom

## Jedna stacja czołowa IPTV ale wiele zadań

- Agregacja programów TV z wielu źródeł sygnału
- Wyjście IPTV do systemów LAN / GPON itp.
- Wyjście na modulatory cyfrowe DVB-T / DVB-C
- Wyjście IPTV do systemów CatchUp TV i OTT



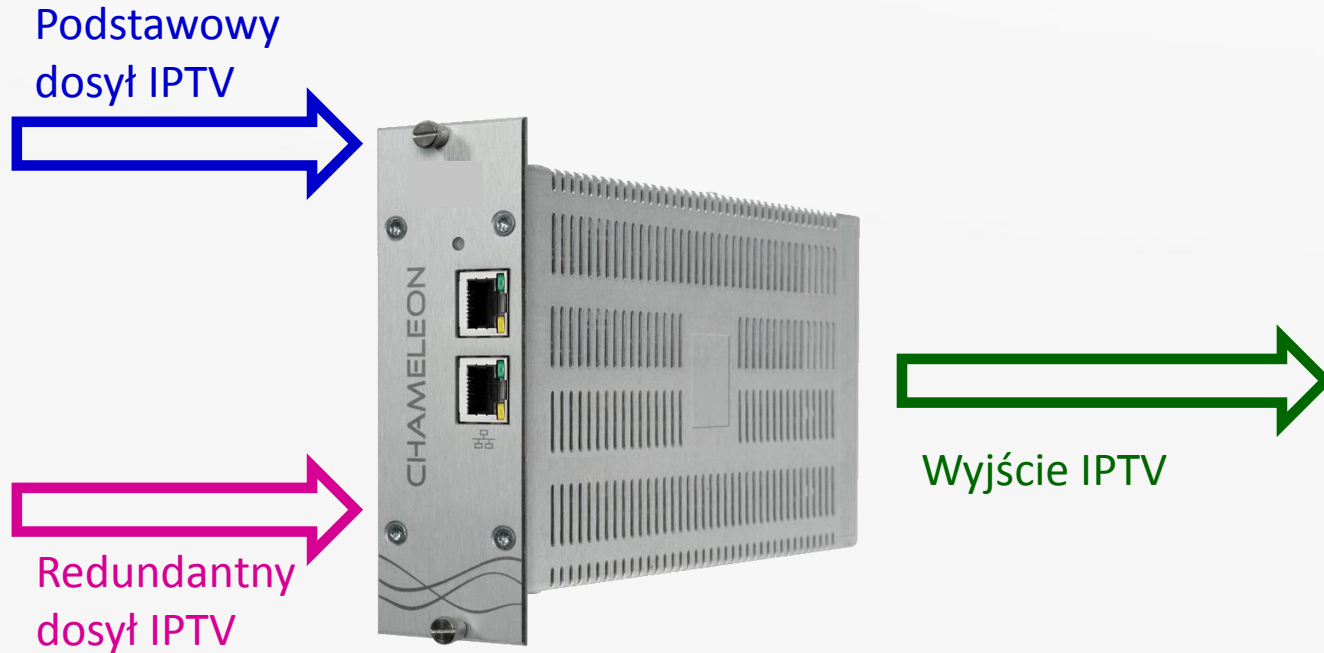
# Rosnące wymagania techniczne dla stacji IPTV

- Bezprzerwowe przetwarzanie programów TV  
⇒ redundancja w pozyskiwaniu sygnałów wejściowych
- Stabilność sygnałów wyjściowych ⇒ **te same parametry na wyjściu** pomimo **różnych sygnałów na wejściu**
- Przetwarzanie wyjściowych sygnałów IPTV odpowiednio do potrzeb Operatora

## Redundancja sygnałów IPTV

- Jeden dosył IPTV to zdecydowanie za mało...
- Dwa niezależne dosyły IPTV to dobre rozwiązanie, ale nie zawsze dostępne...
- Własna instalacja antenowa skutecznie chroni przed kłopotami wynikającymi z ewentualnej awarii łącza IPTV
- Koszty vs efekty: można zrealizować redundancję tylko dla programów TV o największej oglądalności

# Redundancja w stacji czołowej IPTV



# Własna instalacja antenowa dla potrzeb redundancji

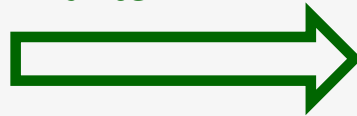
Podstawowy dosył IPTV



Programy IPTV  
z lokalnej stacji



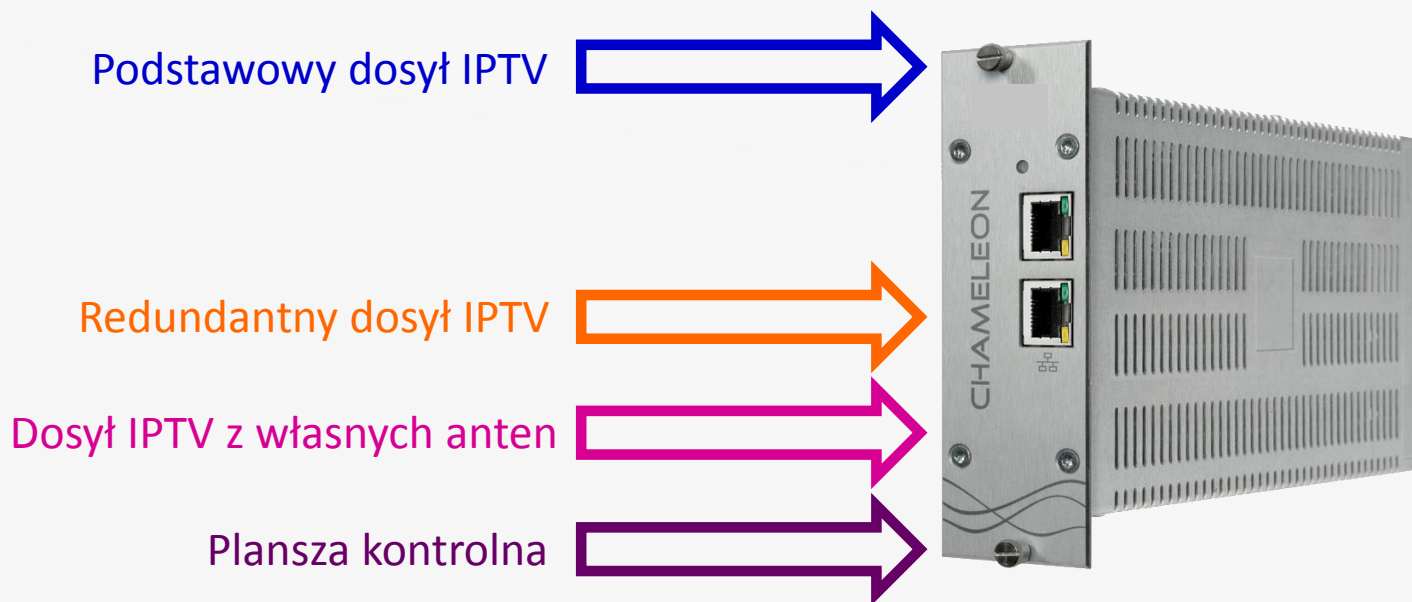
Sygnaly z  
wlasnych  
anten



Konwersja z DVB-S2 / DVB-T  
do IPTV



# Kilka źródeł redundantnych sygnałów IPTV



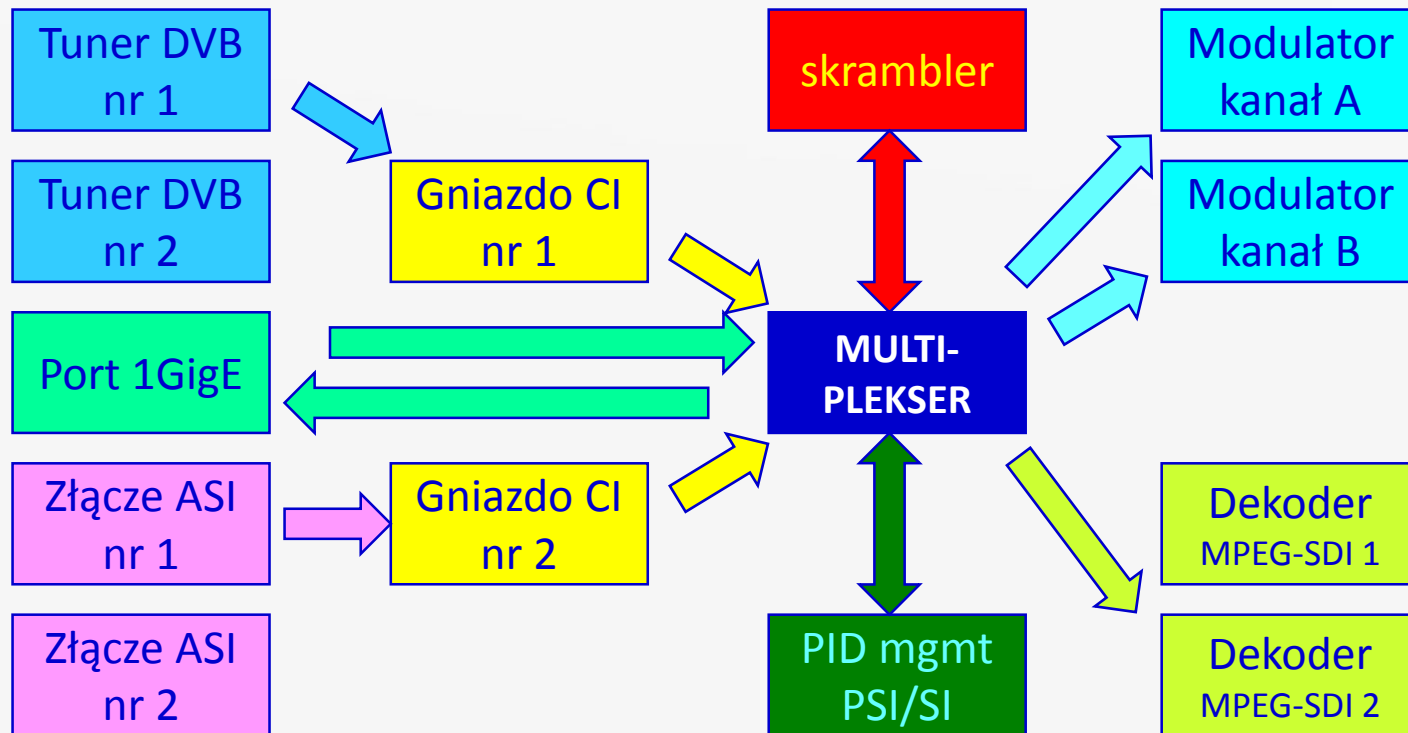
# Stacja Chameleon

- 2 x DVB-S2/T/T2/C
- 2 x we./wyj. ASI
- 2 x gniazdo CI
- we. / wyj. IPTV
- redundancja wejść IPTV
- edycja PSI/SI
- Multiplexer
- Szyfrowanie



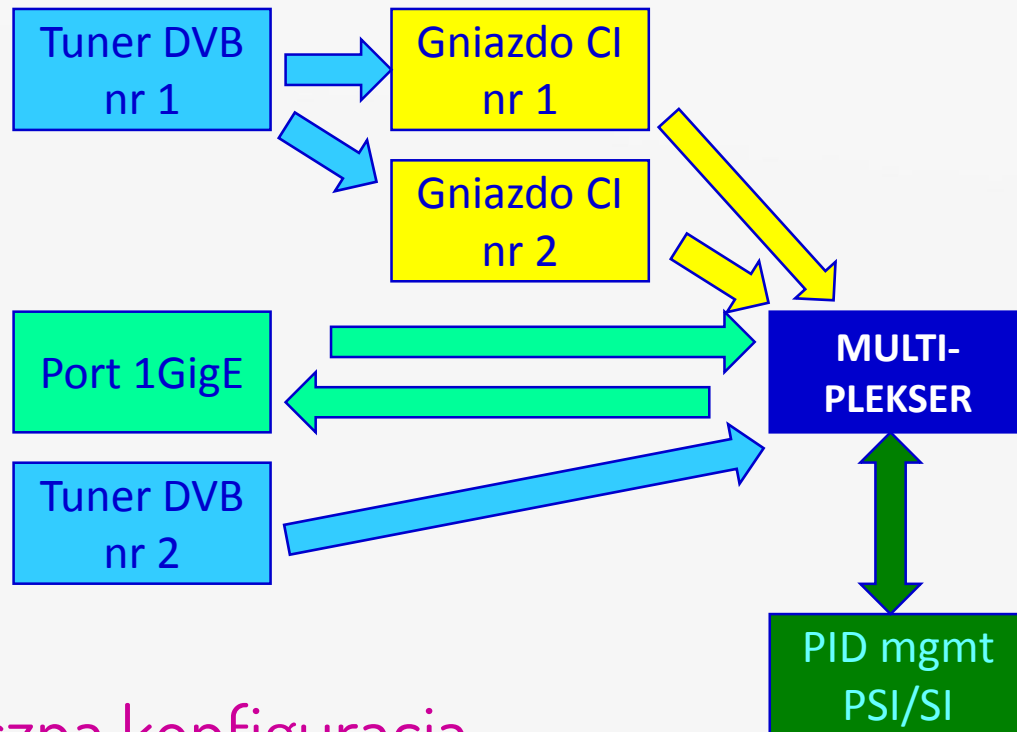
# CHAMELEON W SKRÓCIE

Jeden panel, podwójne torry sygnałowe, wiele funkcji



# CHAMELEON W SKRÓCIE

Jeden panel, podwójne torry sygnałowe, wiele funkcji

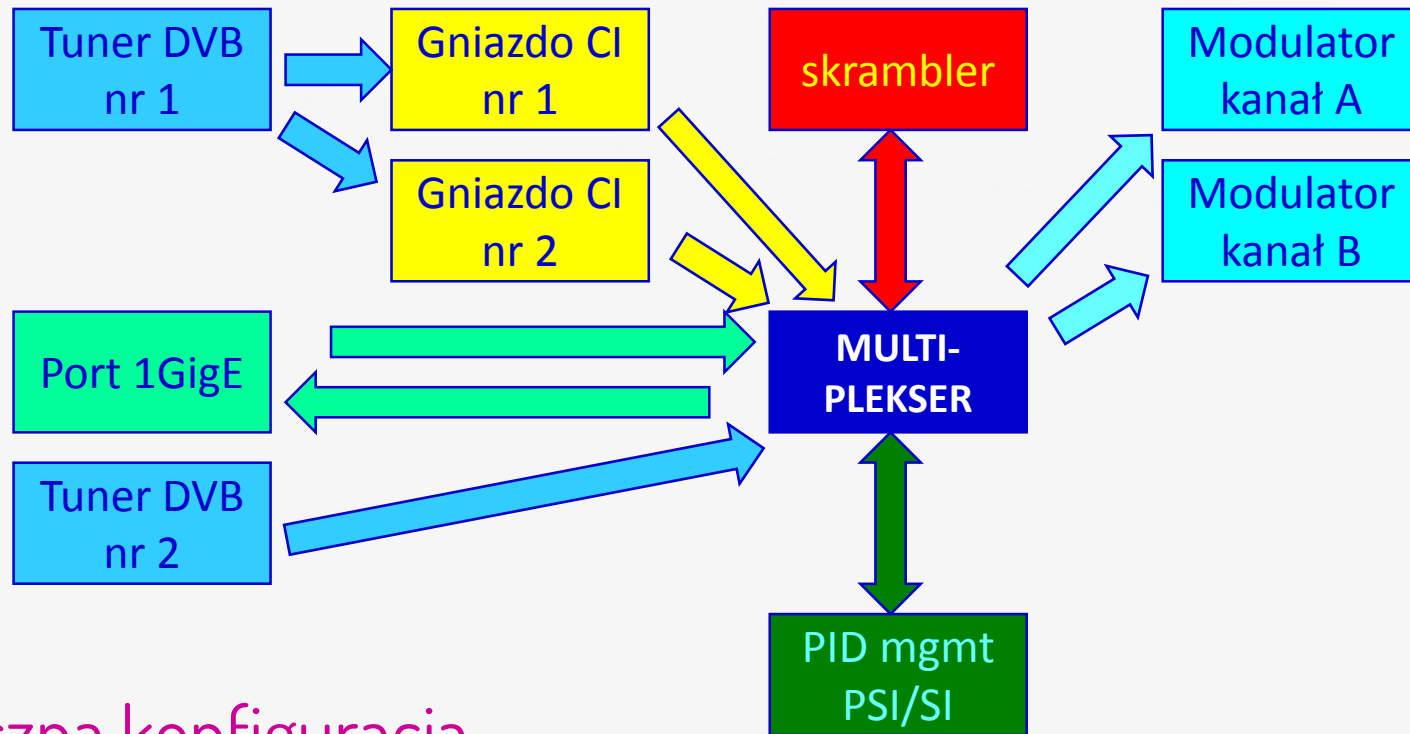


Elastyczna konfiguracja,  
Stacja zaprojektowana do pracy z sygnałami IPTV



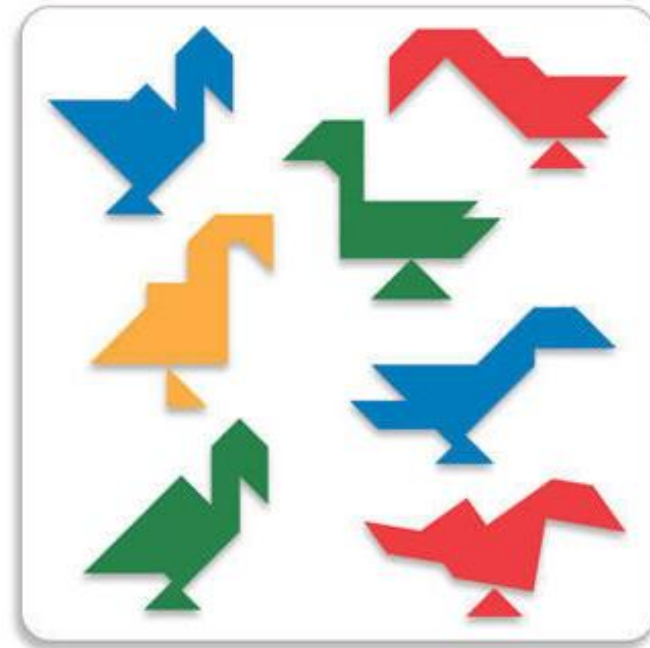
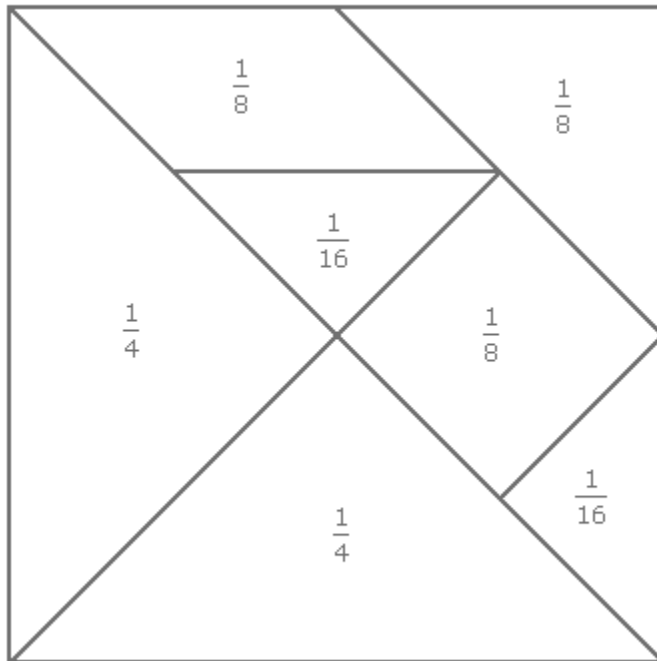
# CHAMELEON W SKRÓCIE

Jeden panel, podwójne torry sygnałowe, wiele funkcji

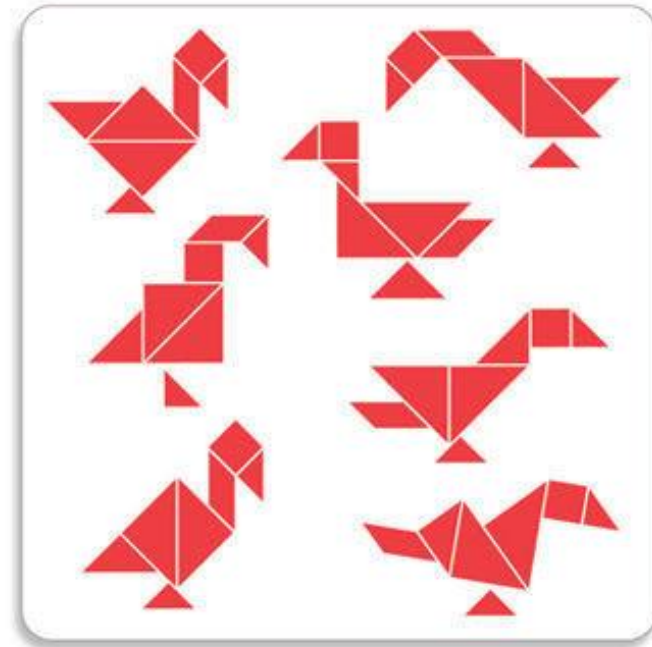
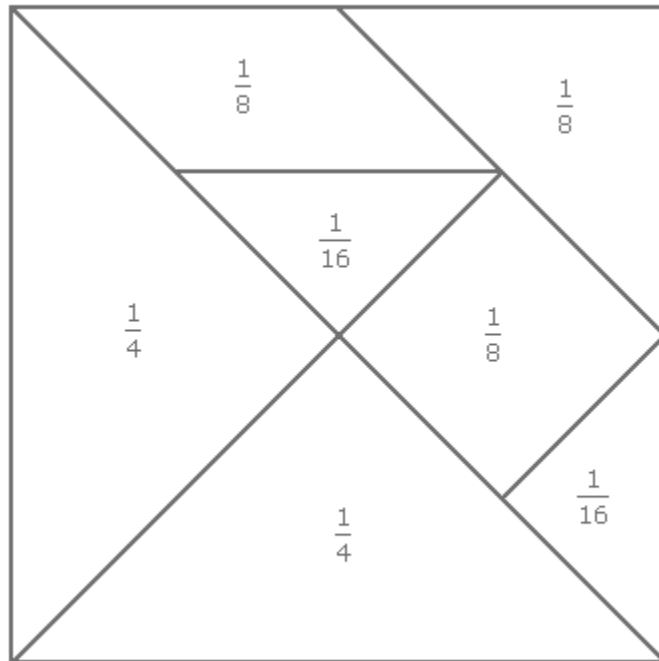


Elastyczna konfiguracja,  
Możliwość równoległego wyprowadzenia sygnałów DVB-C/T

# Tangram – układanka znana od tysięcy lat



# Tangram – jeden zestaw, dowolne konfiguracje

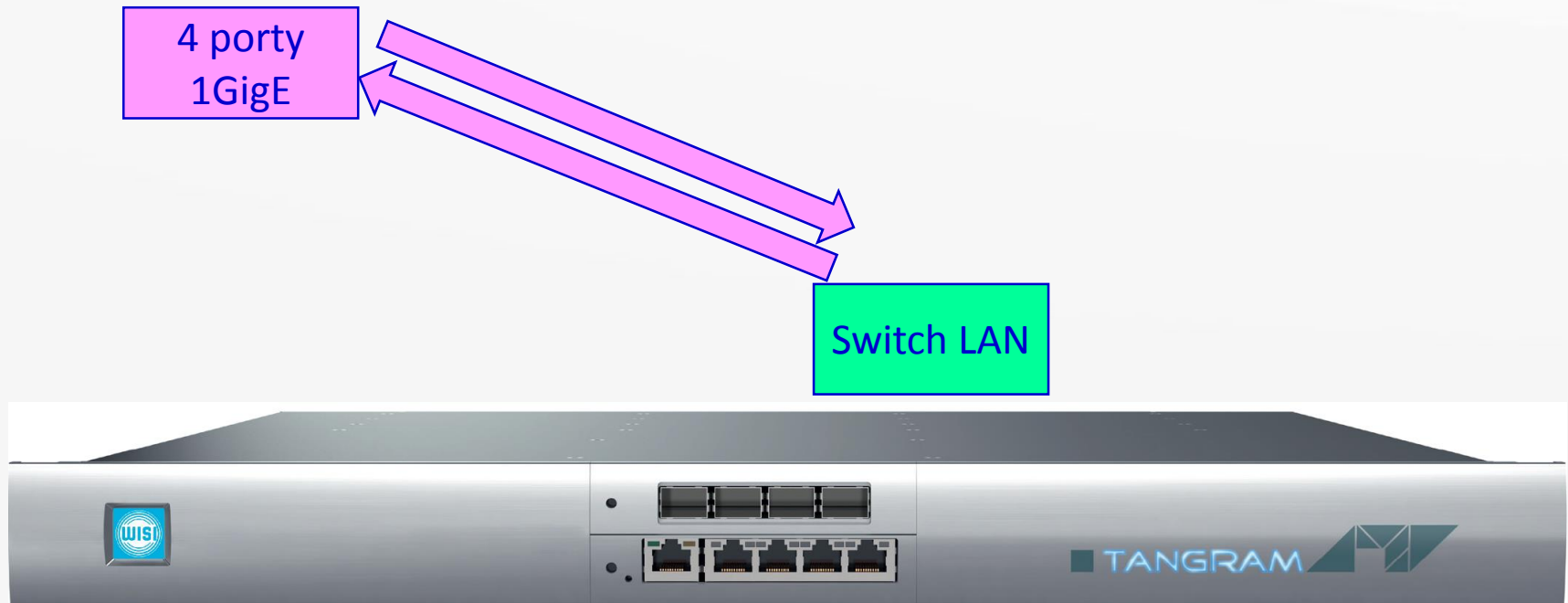


# Stacja Tangram – stacja IPTV klasy operatorskiej

- 4 x DVB-S / S2 / T / T2 / C
- 4 x 1GigE we./wyj. IP SPTS / MPTS
- 4 x we./wyj. ASI
- 4 x gniazdo CI
- 8 x QAM
- 8 x COFDM
- 6 x PAL
- Szyfrowanie

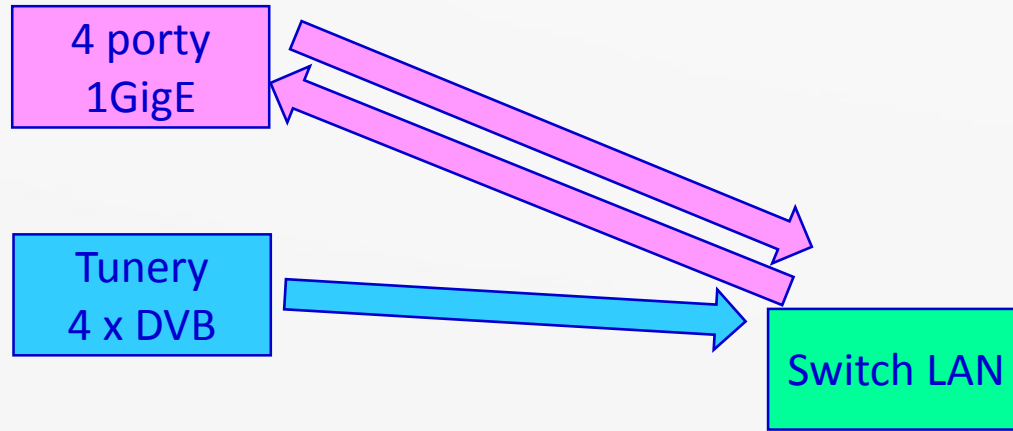


# Stacja Tangram – funkcjonalność obudowy



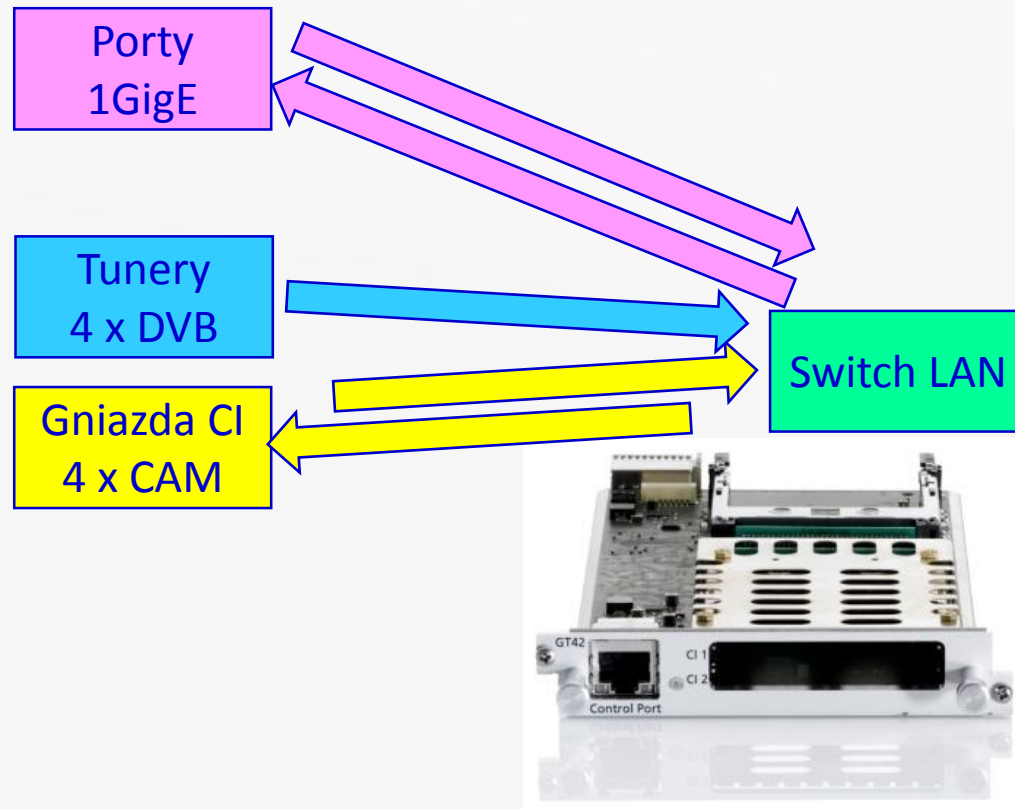
„Sercem” stacji Tangram jest wydajny switch LAN z którym można się skomunikować przez 4 porty 1GigE

# Stacja Tangram – odbiór programów DVB



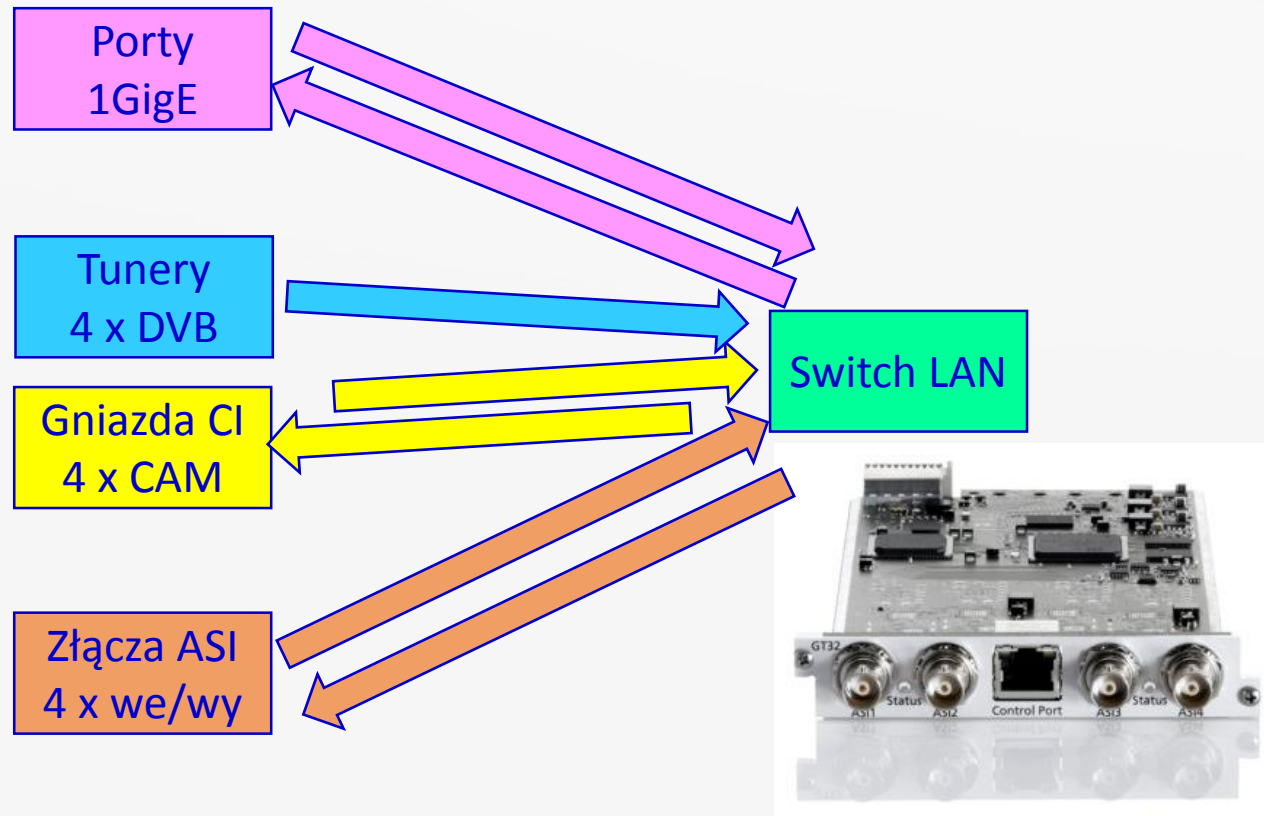
Uniwersalny panel tunerów DVB typu GT 31W  
odbiera 4 x DVB-S / DVB-S2 / DVB-T / DVB-T2 / DVB-C

# Stacja Tangram – dekodowanie programów szyfrowanych



Panel GT 42W posiada 4 złącza CI i obsługuje dowolne moduły CAM

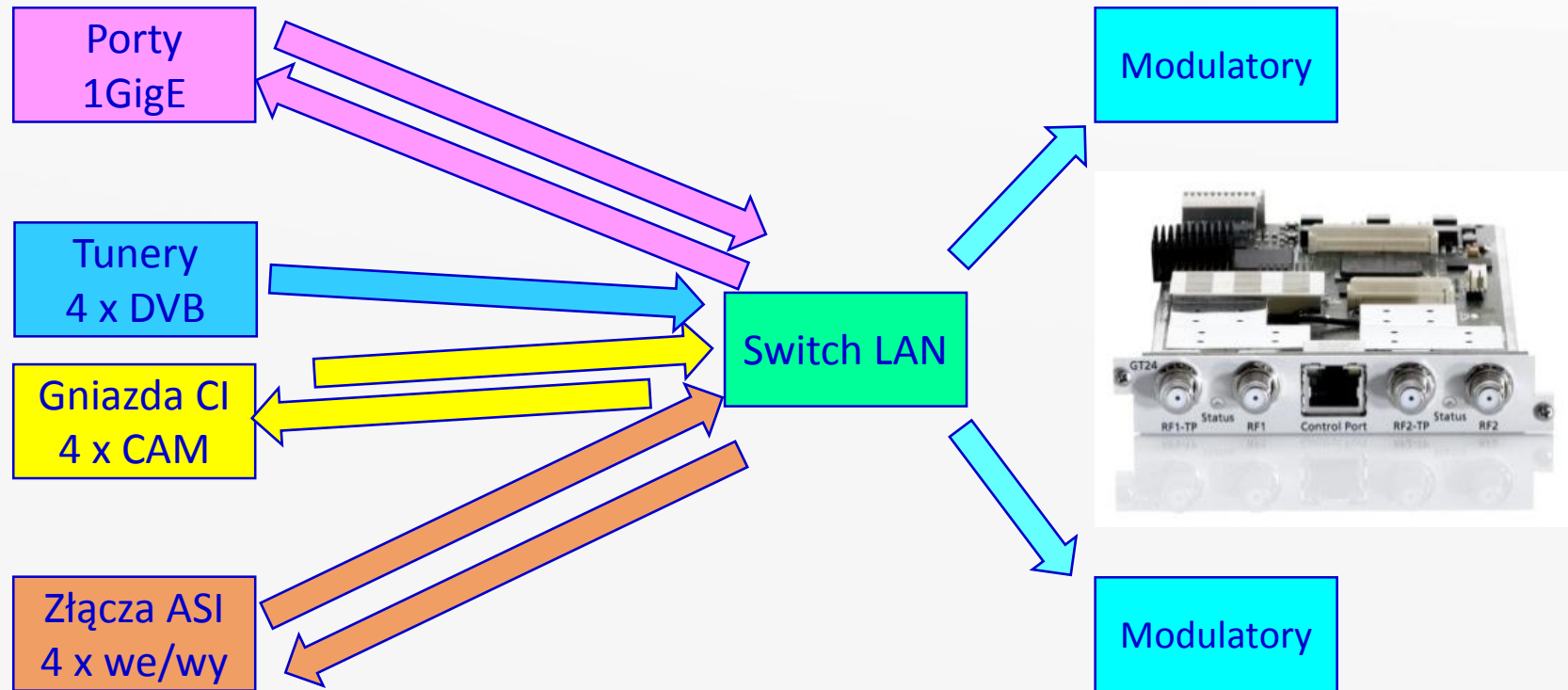
# Stacja Tangram – wejścia / wyjścia ASI



Panel GT 32W posiada 4 wejścia / wyjścia ASI  
np. do podłączenia zewnętrznych dekodерów

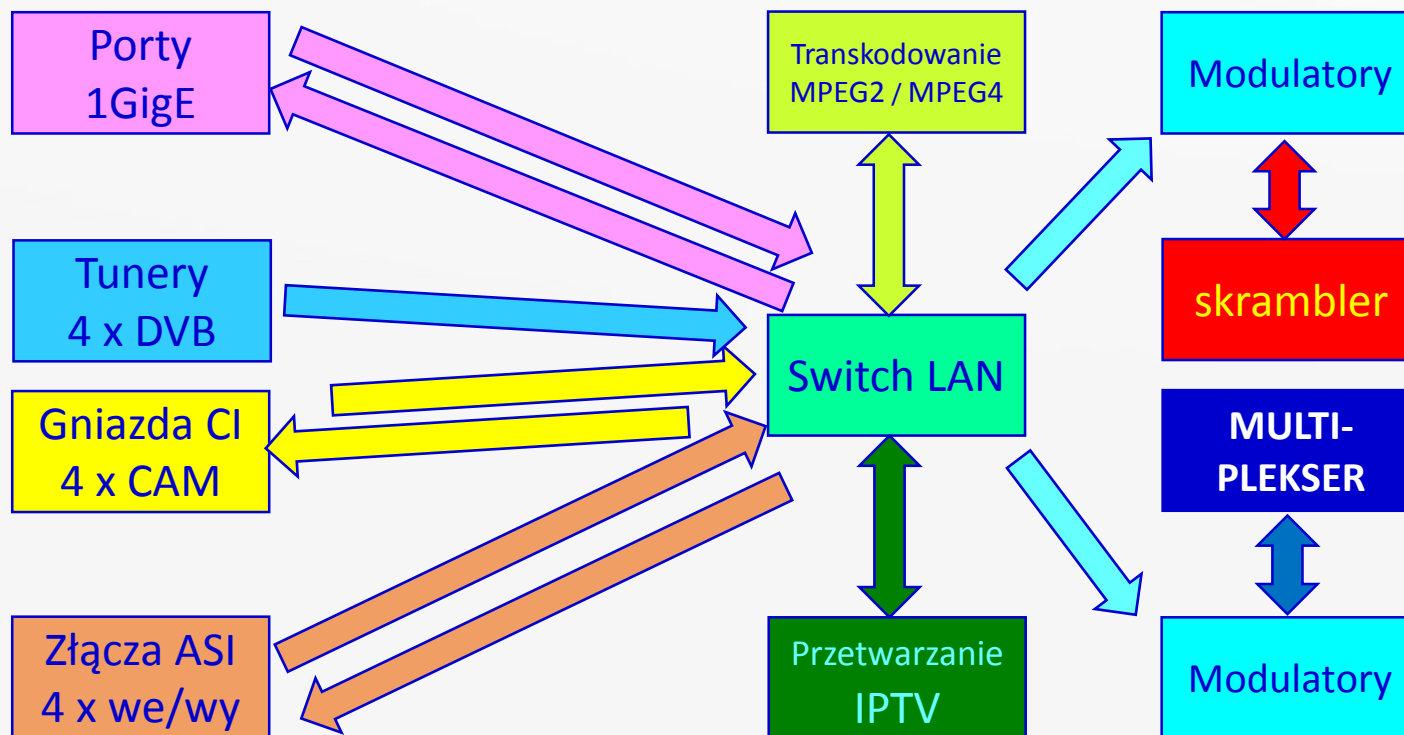


# Stacja Tangram – modulatory cyfrowe i analogowe



Panele modulatorów DVB-C / DVB-T / PAL / UKF FM  
w dowolnej konfiguracji

# Stacja Tangram – zaawansowane przetwarzanie programów

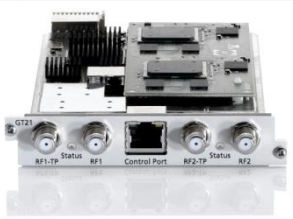


Każdy panel pracuje niezależnie i pełni określoną funkcję,  
Rozbudowa zgodnie z potrzebami funkcjonalnymi

# Stacja Tangram – jedna platforma IPTV, wiele możliwości

## GT21W

Edge PAL



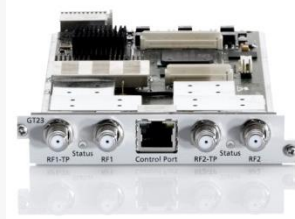
## GT22W

Edge FM



## GT23W

Edge QAM



## GT24W

Edge COFDM



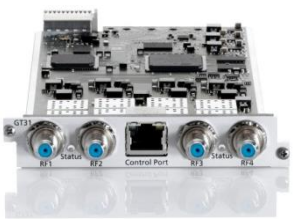
## GT26W

Edge ISDB-T



## GT31W

Tuner DVB-S2/T/T2/C



## GT32W

ASI - IP



## GT37

Transkoder



## GT41W

Procesor IP



## GT42W

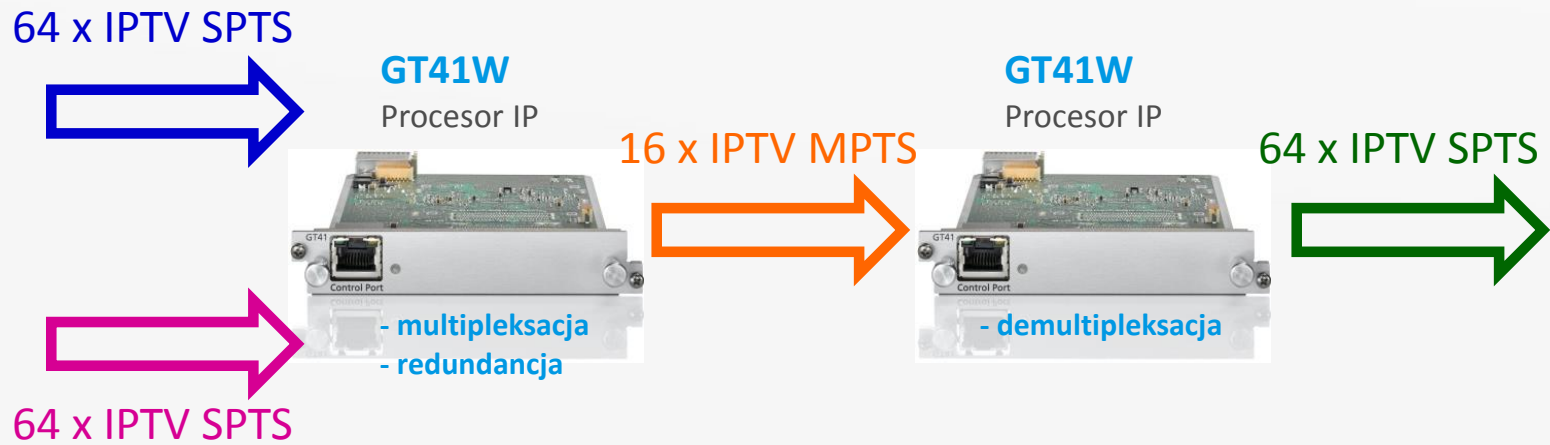
Deszyfrowanie



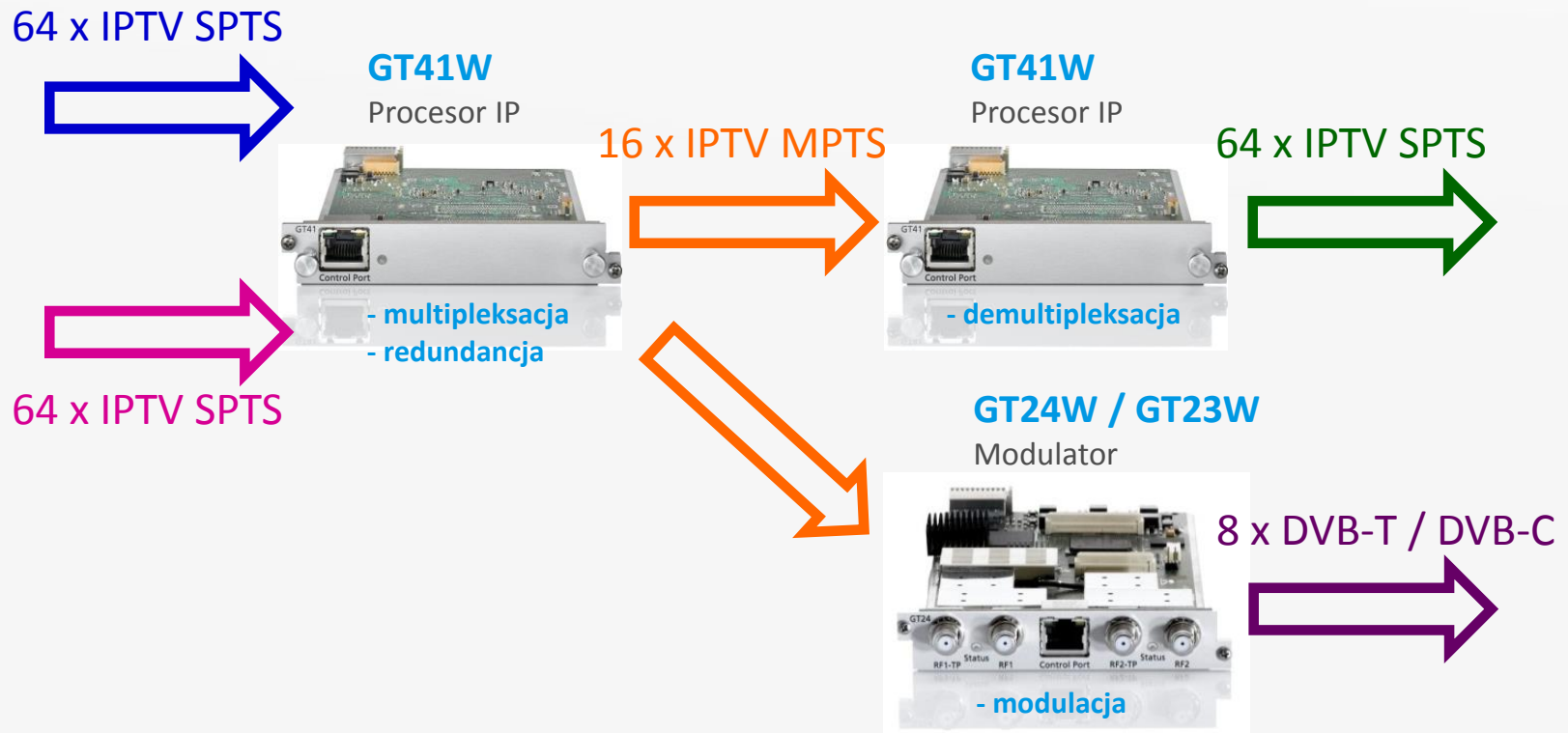
## GT01x z GT12

Chassis 48V, 110V, 230V

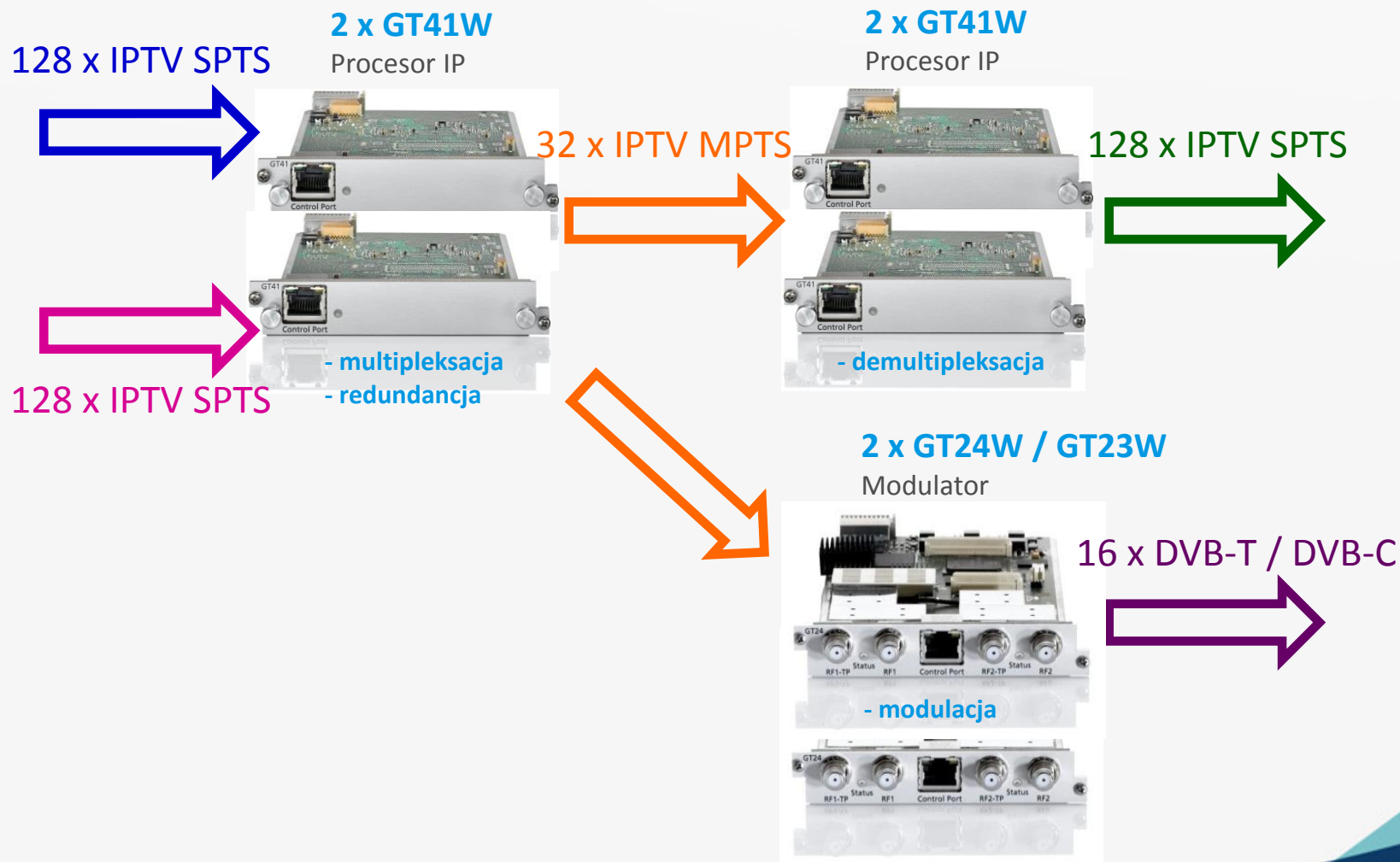
# Redundancja w stacji Tangram: podstawowe programy TV



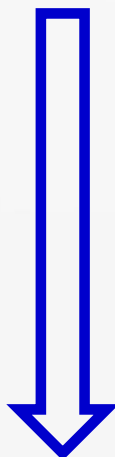
# Redundancja w stacji Tangram: IPTV + DVB-T / DVB-C



# Redundancja w stacji Tangram – 6 paneli w obudowie



# Redundancja – przykład przełączania programów TV z dwóch źródeł sygnału



Podstawowy  
dostęp IPTV

- Program 1*
- Program 2*
- Program 3*
- Program 4*
- ...*



Redundantny  
dostęp IPTV

- Program 1*
- Program 2*
- Program 3*
- Program 4*
- ...*



Programy  
na wyjściu

- Program 1*
- Program 2*
- Program 3*
- Program 4*
- ...*

# Redundancja programów TV – wszystko działa

The screenshot displays the configuration of a TV system, divided into 'Inputs' and 'Outputs' sections.

**Inputs Section:**

- Program 1 - redundantny** (IPTV, SOURCE: 239.0.2.1:1234):
  - Services: 1, TSID: 17003, ONID: 0
  - PSI/SI
  - Service: BBC World News (SID: 8204)
- Program 2 - redundantny** (IPTV, SOURCE: 239.0.1.2:1234):
  - Services: 1, TSID: 17004, ONID: 0
  - PSI/SI
  - Service: 1TVRUS Europe (SID: 8208)
- Program 3 - redundantny** (IPTV, SOURCE: 239.0.2.3:1234):
  - Services: 1, TSID: 17005, ONID: 0
  - PSI/SI
  - Service: Euronews ITA (SID: 8210)
- Program 4 - redundantny** (IPTV, SOURCE: 239.0.1.4:1234):
  - Services: 1, TSID: 17006, ONID: 0
  - PSI/SI
  - Service: KICC TV (SID: 8294)

**Outputs Section:**

- DVBT-1** (DVB-T, DESTINATION: RF 1: 474 MHz (E21)):
  - Utilized bitrate: 14.65 Mbit/s (limit 31.67 Mbit/s)
  - Services: 4
  - Settings
  - PSI/SI tables
  - Service List:
    - 1TVRUS Europe** (Globecast, SID: 8208):
      - Streams: 02 (IN PID: 111, OUT PID: 111), 03 (IN PID: 112, OUT PID: 112)
    - BBC World News** (Globecast, SID: 8204):
      - Streams: 02 (IN PID: 101, OUT PID: 101), 03 (IN PID: 102, OUT PID: 102)
    - Euronews ITA** (Chameleon, SID: 8210):
      - Streams: 02 (IN PID: 2221, OUT PID: 2221), 03 (IN PID: 2234, OUT PID: 2234)
    - KICC TV** (Globecast, SID: 8294):
      - Streams: 04 (IN PID: 121, OUT PID: 121), 02 (IN PID: 122, OUT PID: 122)

Arrows indicate the mapping from input programs to output services: Program 1 to BBC World News, Program 2 to 1TVRUS Europe, Program 3 to Euronews ITA, and Program 4 to KICC TV.



Redundancja programów TV – awaria 1 dosyту

WISI Control | Chameleon

Status Inputs Outputs Service management **ALARM!** Settings

0430111121600015 (Chameleon)

INPUT	TYPE	SOURCE	OUTPUT	TYPE	DESTINATION
Program 1 - redundantny	IPTV	239.0.2.1:1234	DVB-T-1	DVB-T	RF 1: 474 MHz (E21)
Program 2 - redundantny	IPTV	239.0.1.2:1234	1TVRUS Europe	Globecast	8208 Not set Not set
Program 3 - redundantny	IPTV	239.0.2.3:1234	BBC World News	Globecast	8204 Not set Not set
Program 4 - redundantny	IPTV	239.0.1.4:1234	Euronews ITA	Chameleon	8210 Not set Not set
			KICC TV	Globecast	8294 Not set Not set

Services: 1, TSID: 17003, ONID: 0

SERVICE	SID	TYPE	STATUS
BBC World News	8204		

Services: 0, TSID: N/A, ONID: N/A

Other pids

Services: 1, TSID: 17005, ONID: 0

PSI/SI

SERVICE	SID	TYPE	STATUS
Euronews ITA	8210		

Services: 0, TSID: N/A, ONID: N/A

Other pids

Utilized bitrate: 14.63 Mbit/s (limit 31.67 Mbit/s)

Services: 4

SERVICE	PROVIDER	SID	LCN	HD LCN
1TVRUS Europe	Globecast	8208	Not set	Not set
BBC World News	Globecast	8204	Not set	Not set
Euronews ITA	Chameleon	8210	Not set	Not set
KICC TV	Globecast	8294	Not set	Not set

STREAM	TYPE (HEX)	IN PID	OUT PID	STATE
	02	101	101	
	03	102	102	
	02	2221	2221	
	03	2234	2234	

No pids available!

No pids available!

# Redundantne przełączenie na dosył nr 2

The screenshot displays a configuration interface for IPTV services. The left pane shows four redundant IPTV programs, each with its own service details. The right pane shows the output configuration for DVBT-1, listing services like 1TVRUS Europe, BBC World News, Euronews ITA, and KICC TV. Blue arrows point from the input programs to their corresponding output service details. A green box highlights the output service details for 1TVRUS Europe, BBC World News, Euronews ITA, and KICC TV.

INPUT	TYPE	SOURCE
Program 1 - redundantny	IPTV	239.0.2.1:1234
Program 2 - redundantny	IPTV	239.0.2.2:1234
Program 3 - redundantny	IPTV	239.0.2.3:1234
Program 4 - redundantny	IPTV	239.0.2.4:1234

OUTPUT	TYPE	DESTINATION
DVBT-1	DVB-T	RF 1: 474 MHz (E21)

SERVICE	PROVIDER	SID	LCN	HD LCN
1TVRUS Europe	Globecast	8208	Not set	Not set
BBC World News	Globecast	8204	Not set	Not set
Euronews ITA	Chameleon	8210	Not set	Not set
KICC TV	Globecast	8294	Not set	Not set

Po kilku sekundach następuje przełączenie na dosył nr 2 i wszystko dalej działa...

# Redundancja programów TV – awaria 2 dosyту

**WISI Control | Chameleon**

Status Inputs Outputs **Service management !** Settings

0430111121600015 (Chameleon)

**ALARM!**

INPUT	TYPE	SOURCE
Program 1 - redundantny	IPTV	239.0.2.1:1234
Services: 0, TSID: N/A, ONID: N/A		
Other pids		
Program 2 - redundantny	IPTV	239.0.2.2:1234
Services: 0, TSID: N/A, ONID: N/A		
Other pids		
Program 3 - redundantny	IPTV	239.0.2.3:1234
Services: 0, TSID: N/A, ONID: N/A		
Other pids		
Program 4 - redundantny	IPTV	239.0.2.4:1234
Services: 0, TSID: N/A, ONID: N/A		
Other pids		

OUTPUT	TYPE	DESTINATION		
DVB-T-1	DVB-T	RF 1: 47.4 MHz (E21)		
Utilized bitrate: 96.17 kbit/s (limit 31.67 Mbit/s)				
Services: 4				
Settings				
PSI/SI tables				
SERVICE	PROVIDER	SID	LCN	HD LCN
1TVRUS Europe	Globecast	8208	Not set	Not set
Settings				
STREAM	TYPE (HEX)	IN PID	OUT PID	STATE
No pids available!				
BBC World News	Globecast	8204	Not set	Not set
Settings				
STREAM	TYPE (HEX)	IN PID	OUT PID	STATE
No pids available!				
Euronews ITA	Chameleon	8210	Not set	Not set
Settings				
STREAM	TYPE (HEX)	IN PID	OUT PID	STATE
No pids available!				
KICC TV	Globecast	8294	Not set	Not set
Settings				
STREAM	TYPE (HEX)	IN PID	OUT PID	STATE
No pids available!				

# Redundantne przełączenie na dosył nr 1

The screenshot displays a software interface for IPTV management, divided into 'Inputs' and 'Outputs' sections.

**Inputs Section:**

- Program 1 - redundantny** (IPTV, 239.0.1.1:1234): Services: 1, TSID: 17003, ONID: 0. Service: BBC World News (SID: 8204).
- Program 2 - redundantny** (IPTV, 239.0.1.2:1234): Services: 1, TSID: 17004, ONID: 0. Service: 1TVRUS Europe (SID: 8208).
- Program 3 - redundantny** (IPTV, 239.0.1.3:1234): Services: 1, TSID: 17005, ONID: 0. Service: Euronews ITA (SID: 8210).
- Program 4 - redundantny** (IPTV, 239.0.1.4:1234): Services: 1, TSID: 17006, ONID: 0. Service: KICC TV (SID: 8294).

**Outputs Section:**

- DVBT-1** (DVB-T, RF 1: 474 MHz (E21)): Utilized bitrate: 14.65 Mbit/s (limit 31.67 Mbit/s). Services: 4.
- 1TVRUS Europe** (Globecast, SID: 8208):
  - Settings
  - STREAM TYPE (HEX) IN PID OUT PID STATE
    - 02 111 111
    - 03 112 112
- BBC World News** (Globecast, SID: 8204):
  - Settings
  - STREAM TYPE (HEX) IN PID OUT PID STATE
    - 02 101 101
    - 03 102 102
- Euronews ITA** (Chameleon, SID: 8210):
  - Settings
  - STREAM TYPE (HEX) IN PID OUT PID STATE
    - 02 2221 2221
    - 03 2234 2234
- KICC TV** (Globecast, SID: 8294):
  - Settings
  - STREAM TYPE (HEX) IN PID OUT PID STATE
    - 04 121 121
    - 02 122 122

Arrows indicate the mapping: Program 1 to 1TVRUS Europe and BBC World News; Program 2 to 1TVRUS Europe; Program 3 to Euronews ITA; Program 4 to KICC TV.

Po kilku sekundach następuje przełączenie na dosył nr 1 i znów wszystko działa...

## Powrót do podstawowych źródeł sygnałów TV

- manualny – o czasie przełączenia decyduje obsługa techniczna
- automatyczny – gdy sygnał podstawowy będzie stabilny przez odpowiednio długi okres czasu
- nieistotny – jeżeli sygnał podstawowy i sygnał redundantny mają taką samą jakość i niezawodność

▼ Program 1 - redundantny IPTV 239.0.1.1:1234 Services: 1 Bitrate: 4.11 Mbit/s Protocol: UDP

Status: No error  
Services: 1, TSID: 17003, ONID: 0  
Active configuration: Alt. config 1  
Detected protocol: UDP

SETTING	VALUE
Name	Program 1 - redundantny
Bitrate mode	VBR
Network interface	Streaming
Routing scheme	Multicast
Multicast address	239.0.2.1
Port	1234
Source address	0.0.0.0
Active configuration	Alt. config 1
Redundancy mode	Primary
Linger time (seconds)	Alt. config 1
Latency time (seconds)	4
Bitrate threshold (kbit/s)	200

Manage interfaces

Alternative configurations

▼ Program 2 - redundantny IPTV 239.0.1.2:1234 Services: 1 Bitrate: 4.54 Mbit/s Protocol: UDP

Status: No error  
Services: 1, TSID: 17004, ONID: 0  
Active configuration: Primary  
Detected protocol: UDP

SETTING	VALUE
Name	Program 2 - redundantny
Bitrate mode	VBR
Network interface	Streaming
Routing scheme	Multicast
Multicast address	239.0.1.2
Port	1234
Source address	0.0.0.0
Active configuration	Primary

# Zarządzanie źródłem sygnału na wejściu

The screenshot displays a configuration interface for video management, divided into 'Inputs' and 'Outputs' sections.

**Inputs Section:**

- Program 1 - redundantny** (IPTV, Source: 239.0.2.1:1234): Services: 1, TSID: 17003, ONID: 0. Service: BBC World News (SID: 8204).
- Program 2 - redundantny** (IPTV, Source: 239.0.1.2:1234): Services: 1, TSID: 17004, ONID: 0. Service: 1TVRUS Europe (SID: 8208).
- Program 3 - redundantny** (IPTV, Source: 239.0.1.3:1234): Services: 1, TSID: 17005, ONID: 0. Service: Euronews ITA (SID: 8210).
- Program 4 - redundantny** (IPTV, Source: 239.0.1.4:1234): Services: 1, TSID: 17006, ONID: 0. Service: KICC TV (SID: 8294).

**Outputs Section:**

- DVBT-1** (DVB-T, Destination: RF 1: 474 MHz (E21)): Utilized bitrate: 14.64 Mbit/s (limit 31.67 Mbit/s). Services: 4.
- 1TVRUS Europe** (Globecast, SID: 8208): Streams: 02 (IN PID: 111, OUT PID: 111), 03 (IN PID: 112, OUT PID: 112).
- BBC World News** (Globecast, SID: 8204): Streams: 02 (IN PID: 101, OUT PID: 101), 03 (IN PID: 102, OUT PID: 102).
- Euronews ITA** (Chameleon, SID: 8210): Streams: 02 (IN PID: 2221, OUT PID: 2221), 03 (IN PID: 2234, OUT PID: 2234).
- KICC TV** (Globecast, SID: 8294): Streams: 04 (IN PID: 121, OUT PID: 121), 02 (IN PID: 122, OUT PID: 122).

Arrows indicate the mapping: Program 1 to BBC World News, Program 2 to 1TVRUS Europe, Program 3 to Euronews ITA, and Program 4 to KICC TV.

Przy planowych pracach serwisowych można wymusić przełączenie na sygnał rezerwowy w najlepszym możliwym momencie...

## Podsumowanie:

- redundancja sygnałów IPTV zapewnia wysoką niezawodność działania usługi telewizyjnej
- gdy nie ma drugiego łącza dosyłowego IPTV, można wykorzystać własną instalację antenową
- niezawodnie działająca usługa telewizyjna może być podstawą do wprowadzenia np. CatchUp TV czy OTT
- kluczem do sukcesu jest stacja czołowa IPTV o odpowiedniej funkcjonalności



# Dziękuję za uwagę

Aby uzyskać więcej informacji, napisz na adres [tv@diomar.pl](mailto:tv@diomar.pl)  
zadzwoń **22 846 04 88** lub po prostu przyjedź do nas:  
DIOMAR Sp. z o.o., ul. Na Skraju 34, 02-197 Warszawa