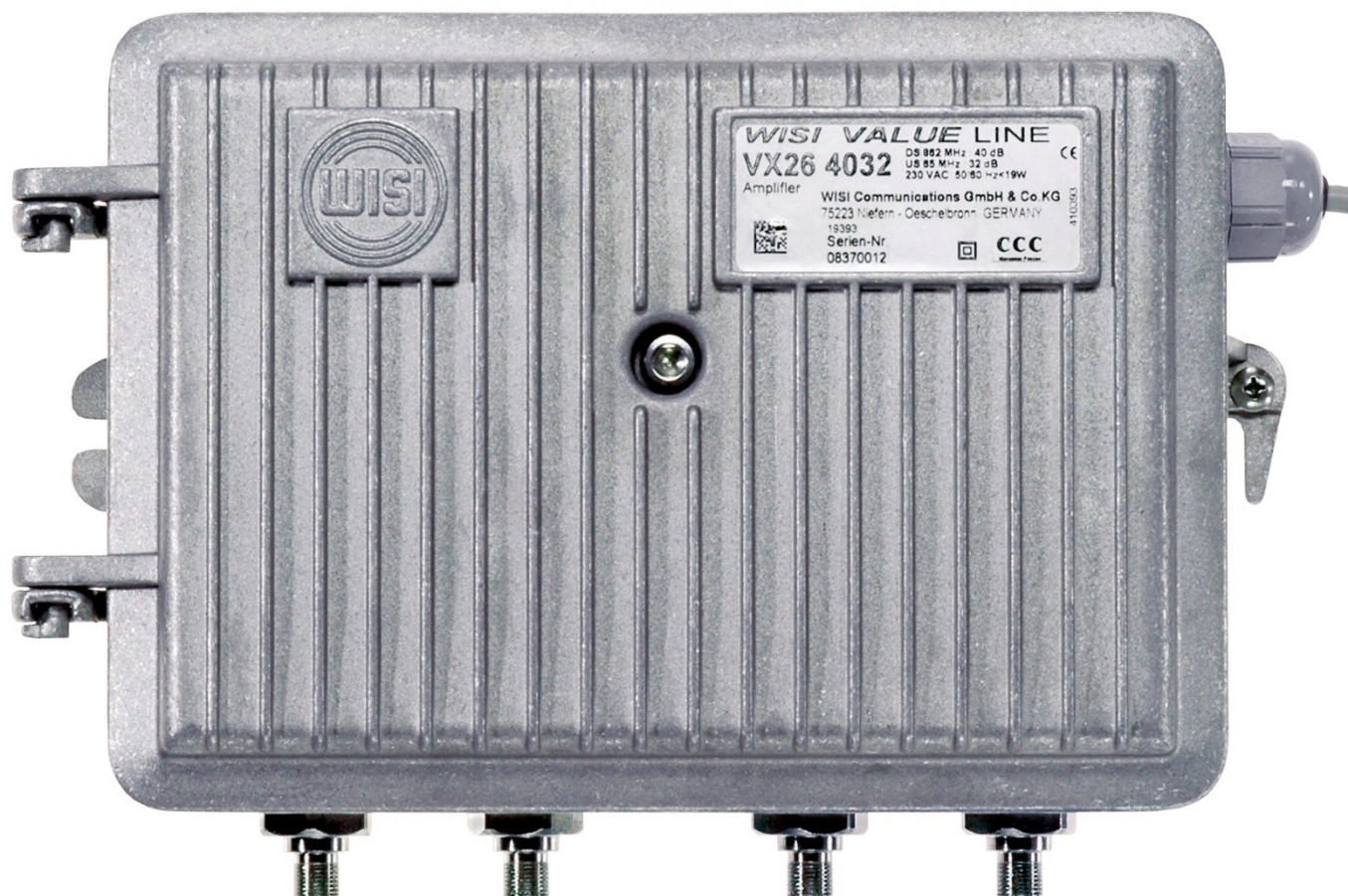




Wzmacniacz zasilany lokalnie VX 26 4032 ze złączem F Wzmacniacz zasilany zdalnie VX 29 4032 ze złączem PG11



- super kompaktowa obudowa
- wyższy poziom wyjściowy
- wysokie wzmocnienie
- aktywny kanał zwrotny

Uwaga:

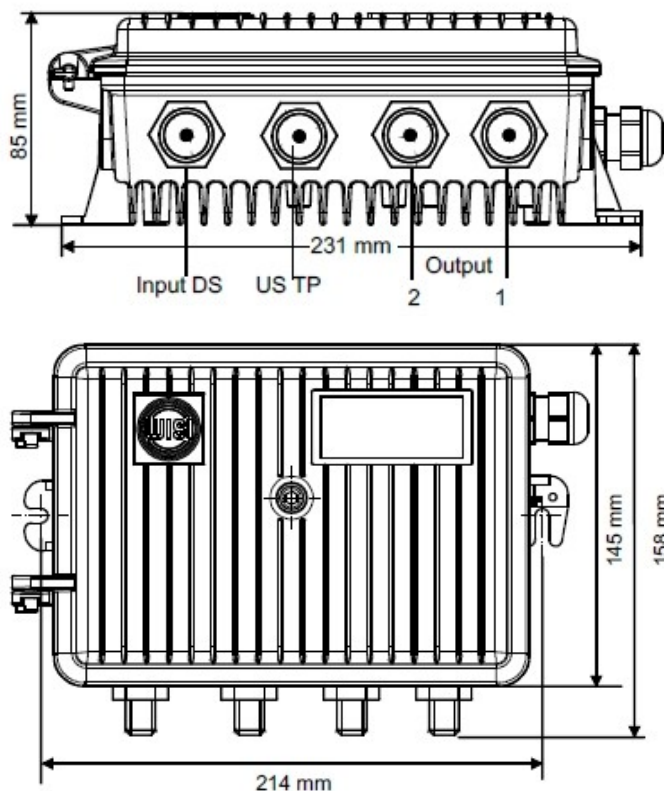
Naprawa urządzenia może zostać przeprowadzona tylko przez fachowy serwis. Należy zwracać szczególną uwagę na części i kable wprowadzające napięcie sieci. Podczas ich podłączania trzeba odłączyć zasilanie.



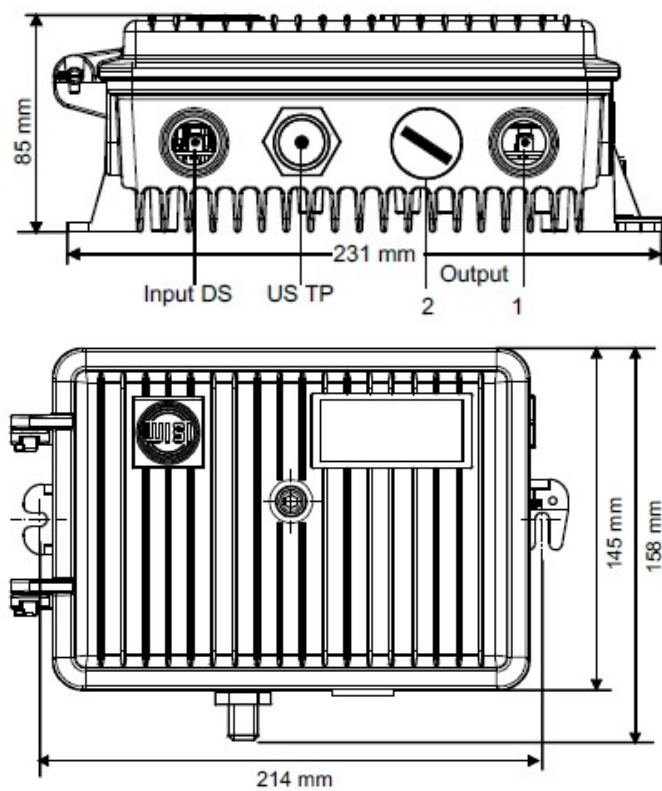


Rysunki techniczne:

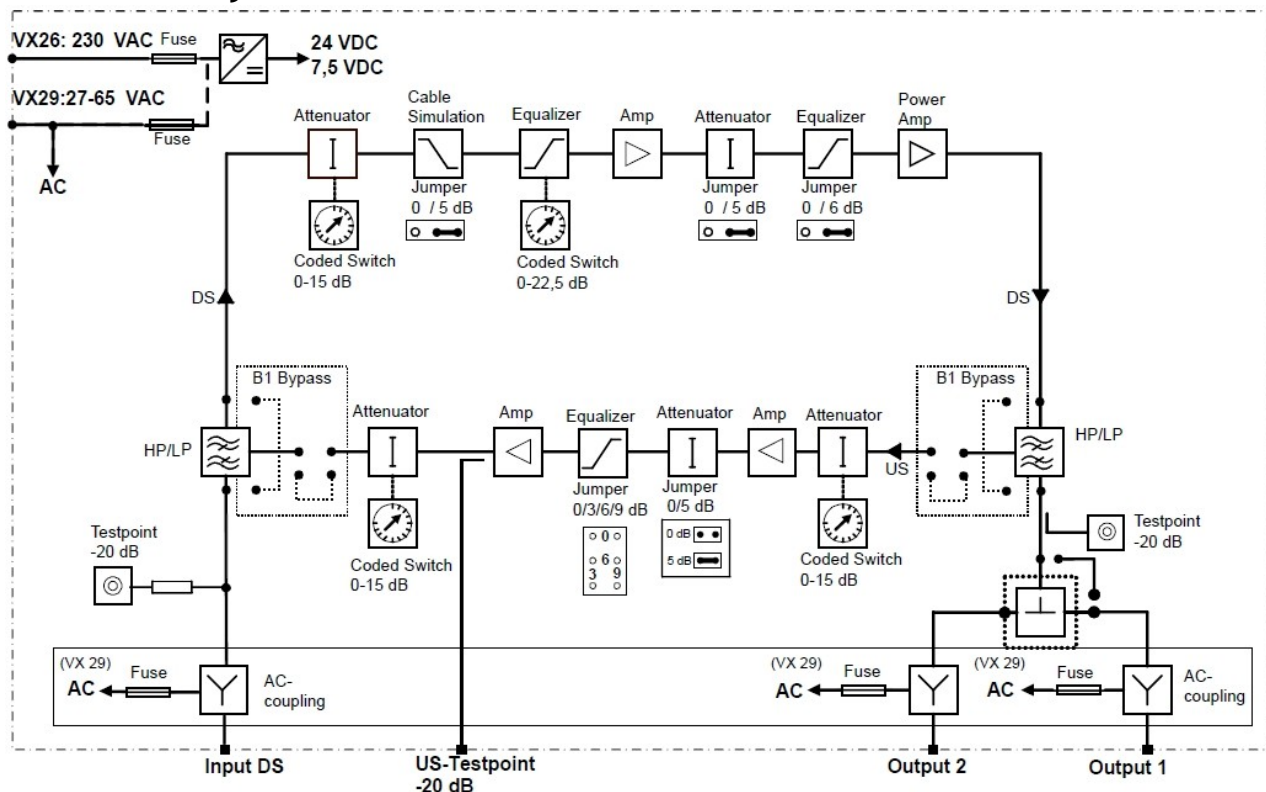
VX 26 4032



VX 29 4032



Schemat blokowy:



**Inicjalizacja:**

1. Poluzować śrubę obudowy i otworzyć pokrywę.
2. **VX 29:** wkręcić spinacz obudowy w złącza **Input DS** i **Output 1,2** i przykręcić przewód wewnętrzny
3. Dla VX 26: wetknąć wtyczkę sieci
Dla VX 29: wyłączyć dla bezpieczeństwa napięcie zasilania zdalnego
4. Dostosować wzmacniacz z tłumikiem i korektorem stosownie do planowanego poziomu
5. Zamknąć pokrywę i dokręcić śrubę obudowy.

Specyfikacja techniczna:

Droga w przód / Down-Stream DS		
Zakres częstotliwości		47/85-862 MHz
Wzmocnienie	VX 26/29 4032 VX 26/29 3227	40 dB 32 dB
Falistość amplitudy		± 0,5 dB
Zakres ustawiania tłumienia	16 kroków po 1 dB	0-15 dB
Zakres ustawiania korektora	16 kroków po 1,5 dB	0-22,5 dB
Zakres ustawiania tłumika międzystopniowego	(Jumper)	0 / 5 dB
Zakres ustawiania zbrocza międzystopniowego	(Jumper)	0 / 6 dB
Symulacja kabla	(Jumper)	0 / 5 dB
Maksymalny poziom pracy - 42 kanały CENELEC	płaski 6 dB spadek CSO / CTB	111 dB μ V 114 dB μ V ≥ 65 dB / ≥ 60 dB
Współczynnik szumów	≤ 6 dB	≤ 6 dB
Tłumienie zwrotne wejście/wyjście	5-65 MHz 85-862 MHz	≥ 18 dB ≥ 18 dB (1 dB/oct.)
Liczba wyjść		2
Gniazdo pomiarowe na wejściu, na wyjściu		-20 dB
Rozdzielacz wyjściowy		4 dB

Kanał zwrotny / Up-Stream US			
Zakres częstotliwości	Tylko przy 85-862 MHz	5-65 MHz	
Wzmocnienie (aktywne/pasywne)	VX 26/29 4032 VX 26/29 3227	32 dB 27 dB	
Współczynnik szumów		≤ 6 dB	
Poziom wyjściowy	EN 50083-3 EN 50083-5	2. klasa 3. klasa Max. load 1 TS 140	typ. 109 dB μ V typ. 115 dB μ V 120 dB μ V
Zakres ustawiania tłumienia	16 kroków po 1 dB	0-15 dB	
Tłumik	(Jumper)	0 / 5 dB	
Korektor	(Jumper)	0 / 3 / 6 / 9 dB	
Gniazdo pomiarowe na wyjściu		-20 dB	





DANE OGÓLNE		
Napięcie robocze	VX 26 VX 29	180-265 VAC, 50/60 Hz 27-65 VAC
Moc wejściowa		typ. 18 W
Gniazda	VX 26 VX 29	F PG 11 / F
Strumień zasilania zdalnego	wejście wyjście	< 7 A < 3 A
Impedancja		75 Ω
Zakres temperatury pracy		-20°C ... +55°C
Zakres temperatury składowania		-25°C ... +75°C
Maksymalna wilgotność (nie skondensowana)		95 %
Klasa ochronna		IP 66
Ochrona przeciwporażeniowa złącz RF Ochrona przeciwporażeniowa napięcia roboczego		4 kV EN 61000-4-5 1.2/50 μ s pulse 2 kV EN 61000-4-5 1.2/50 μ s pulse
Wskaźnik pracy		zielony LED
EMC		EN 50083-2

