



Multiswitch DY 04 / DY 06 / DY 08 kaskadowy

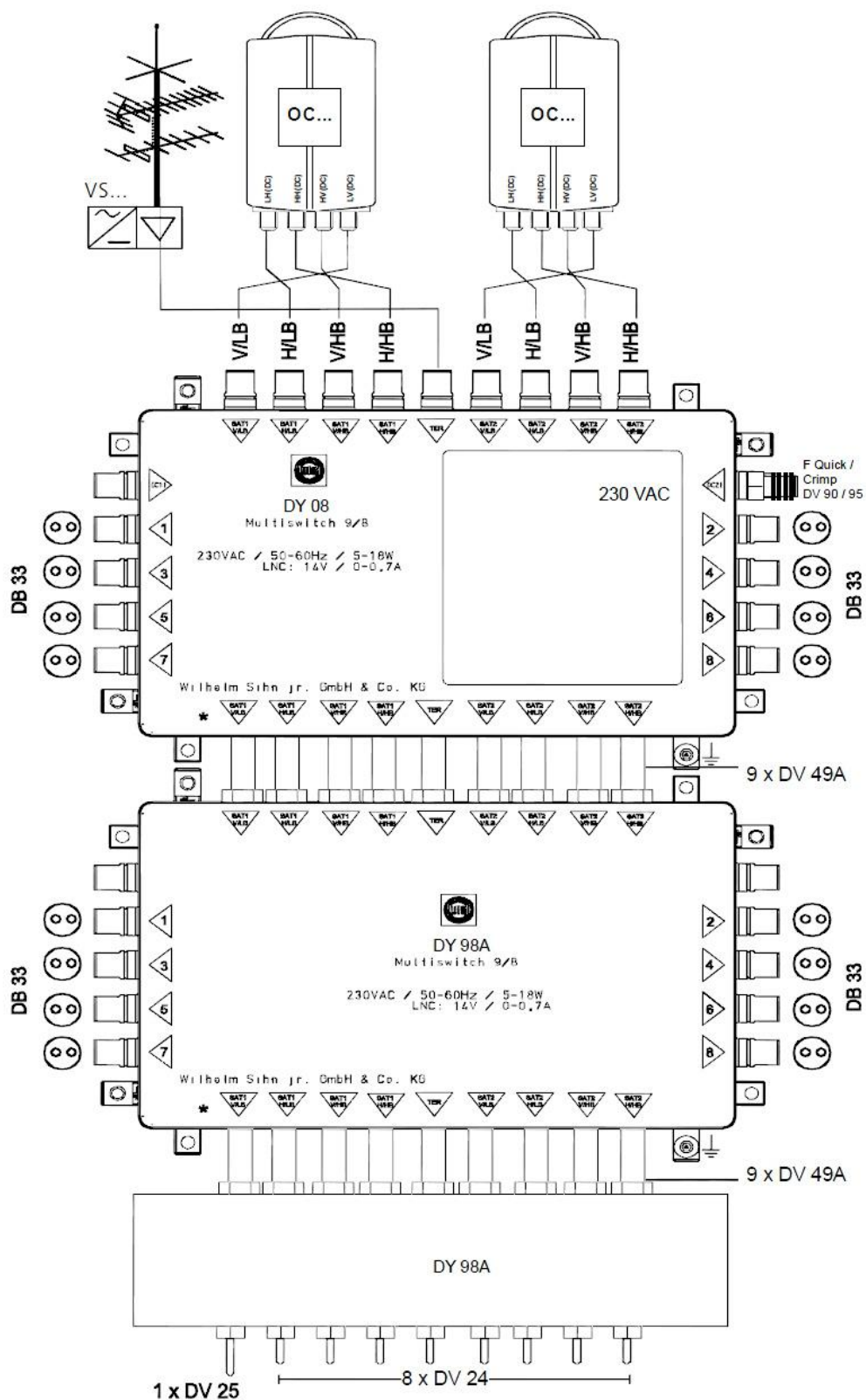


- multiswitch aktywny
- 8 wejść SAT + 1 wejście TERR
- DY 04 - 4 wyjścia abonenckie
- DY 06 - 6 wyjść abonenckich
- DY 08 - 8 wyjść abonenckich
- w połączeniu kaskadowym do 24 wyjść
- bardzo wydajne zasilanie z trybem przelączania
- wysokiej klasy ekranowanie (klasa A)
- funkcja Stand-by
- zintegrowany system odbioru (IRS - Integrated Reception System)
- DiSEqC 2.0





Schemat blokowy:



Zgodnie z EN 50 083-1 system anten satelitarnych musi spełniać wymogi bezpieczeństwa, np. uziemienie, wyrównanie potencjałów.





Gniazda DC1, DC2:

Przy większym poborze prądu należy zastosować dołączalny zasilacz DY 55 13VDC / 1,6A. Nie należy wtedy używać multiswitcha z 230 VAC !

DC1 = LNB w trybie Stand-by

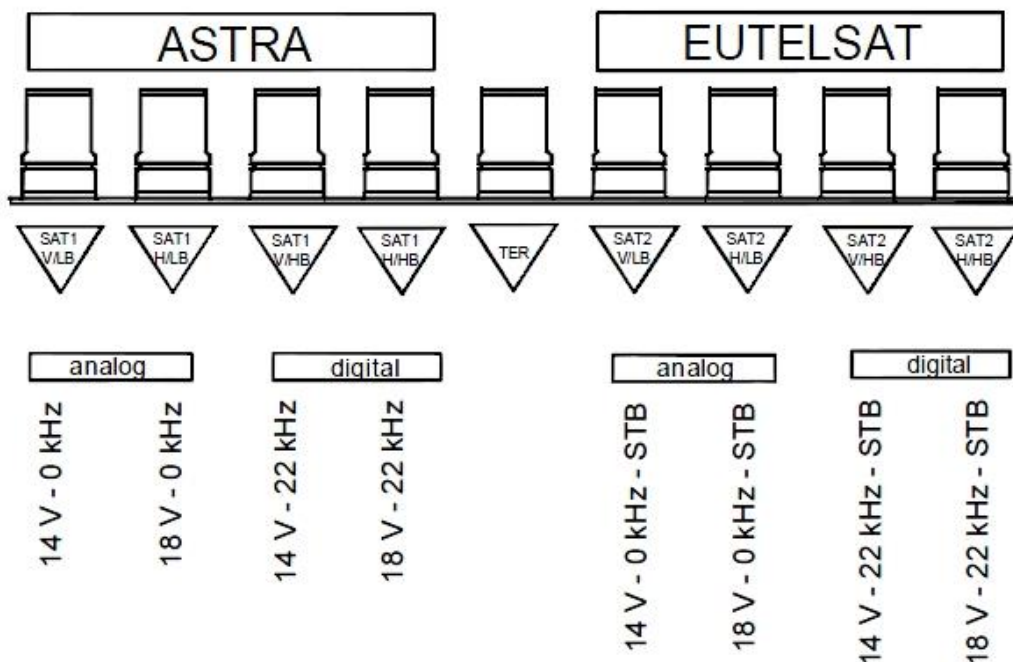
DC2 = nieprzerywalne zasilanie LNB

Uwaga: Użycie kaskadowe z multiswitchem DY ... bez indeksu A zasilanie Stand-by może zostać wyłączone. Zasilanie Stand-by OFF = DC1 i DC2 z kablem połączeniowym F.

Przykłady połączeń kaskadowych:

1 x DY 08	+	2 x DY 98A	=	24 abonentów
1 x DY 06	+	2 x DY 98A	=	22 abonentów
1 x DY 04	+	2 x DY 98A	=	20 abonentów
1 x DY 06	+	2 x DY 96A	=	18 abonentów
2 x DY 08	lub	2 x DY 98A	=	16 abonentów
1 x DY 06	+	1 x DY 98A	=	14 abonentów
2 x DY 06	lub	1 x DY 96A	=	12 abonentów

Sygnaly kontrolne



Legenda:

V / LB = Vertical / Low Band - pion / pasmo niskie

H / LB = Horizontal / Low Band - poziom / pasmo niskie

V / HB = Vertical / High Band - pion / pasmo wysokie

H / HB = Horizontal / High Band - poziom / pasmo wysokie





Specyfikacja techniczna:

Korpus	8 + 1
Zakres częstotliwości TERR	5 - 862 MHz
Tłumienie TERR	6 dB
Zakres częstotliwości SAT	950 - 2400 MHz
Wzmocnienie SAT	15 dB
Poziom wyjściowy (3 klasa) EN 50083-3 / 35 dB	111 dB μ V
Izolacja korpusu	30 dB min.
Kompatybilność	DY 04, DY 06, DY 08, DY 94A, DY 96A, DY 98A

Wyjścia abonenckie	4 / 6 / 8
Zakres częstotliwości	5 - 2400 MHz
Tłumienie SAT	0 dB
Tłumienie TERR	22 dB
Izolacja pomiędzy dla SAT	>30 dB min.
Izolacja pomiędzy dla TERR	>42 dB min.
Izolacja macierzy przełączania	27 dB min.
Sygnal kontrolny	analogowy

Zasilanie	
Napięcie robocze	230 VAC
Pobór mocy (stan czuwania Standby)	<1,5 W
Pobór mocy	17,5 W / <4,5 W (z LNB / bez LNB)
Pobór prądu	300 mA
LNB / max. pobór prądu	14 DVC / 700 mA

Obudowa	
Obudowa z pokrywą	cynkowana, odlewana ciśnieniowo
Wymiary	210 x 140 x 55 mm

