



Odbiornik optyczny LR 26A zasilany lokalnie



- mini węzeł
- automatyczna regulacja poziomu (opt. ALC) dla stałego poziomu wyjściowego
- wszystkie funkcje realizowane przez mikroprocesor
- wszystkie ustawienia realizowane poprzez programator OK 41 / OK 41A

Uwaga:

Naprawa urządzenia może zostać przeprowadzona tylko przez fachowy serwis. Należy zwracać szczególną uwagę na części i kable wprowadzające napięcie sieci. Podczas ich podłączania trzeba odłączyć zasilanie.





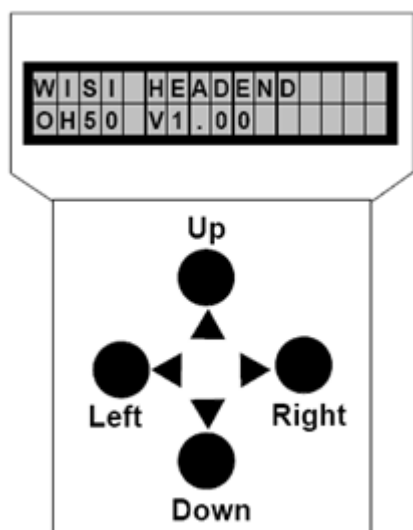
Programator:



Podłączenie:

- odkręcić pokrywę
- wetknąć programator do gniazda RJ-11
- przyłączyć napięcie robocze

Instrukcja obsługi programatora OK 41A:



Menu parametru:

- ▲▼ - wybórżądanego parametru
- ▶ - wejście w podmenu wybranego parametru
- ◀ - powrót, wstecz

Submenu parametru:

- ◀▶ - wybór pozycji do zmiany (kursor podkreślenia miga pod aktualną pozycją)
- ▲▼ - zmiana wartości wybranej pozycji

Uwaga: Po zakończeniu ustawiania opcji, wcisnąć kilkakrotnie przycisk ◀, aż do wyświetlenia: „Saving data to EEPROM”. Wszystkie ustawienia są teraz zapisane.

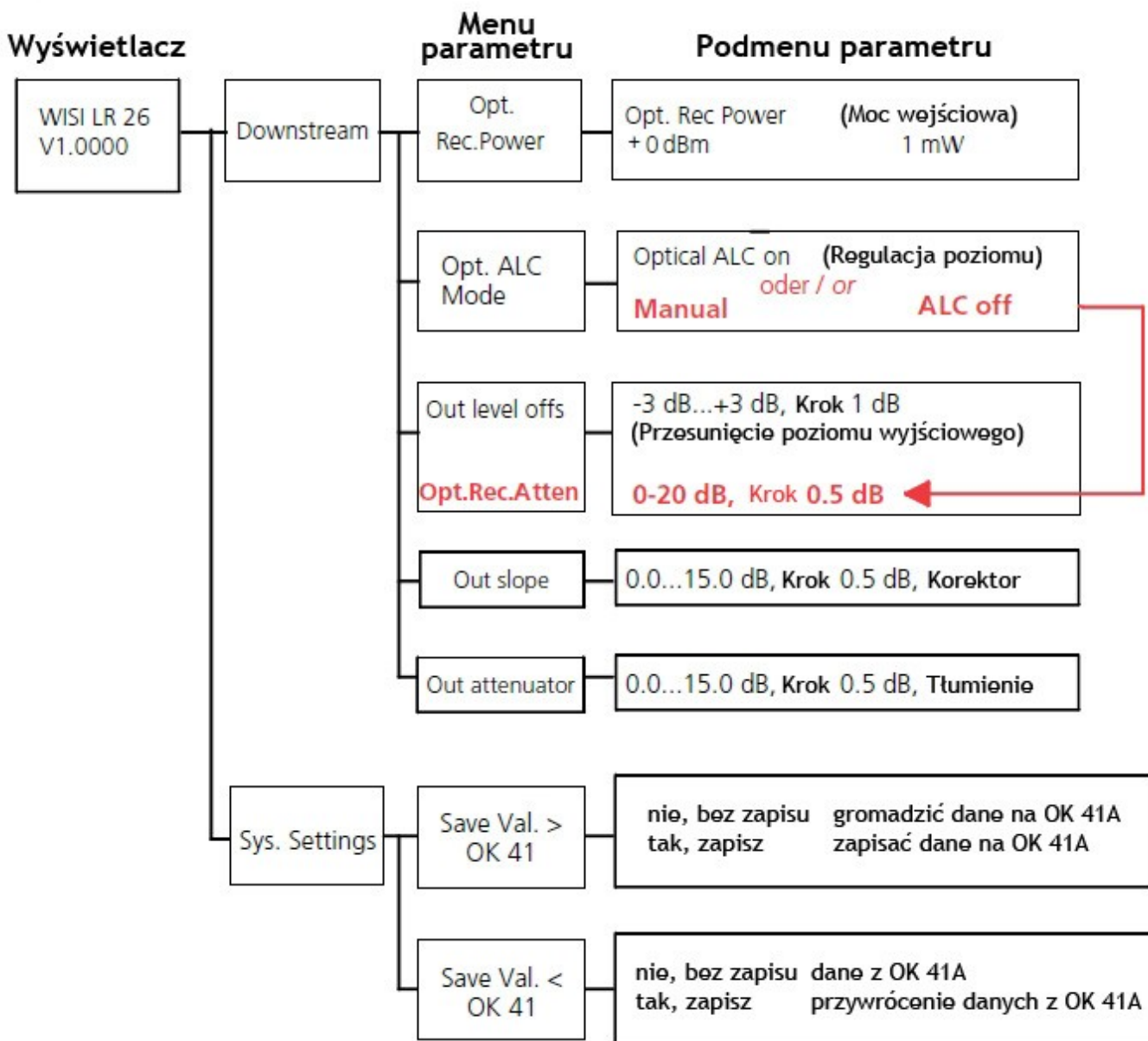




Wskazania LED dla optycznego poziomu wejściowego

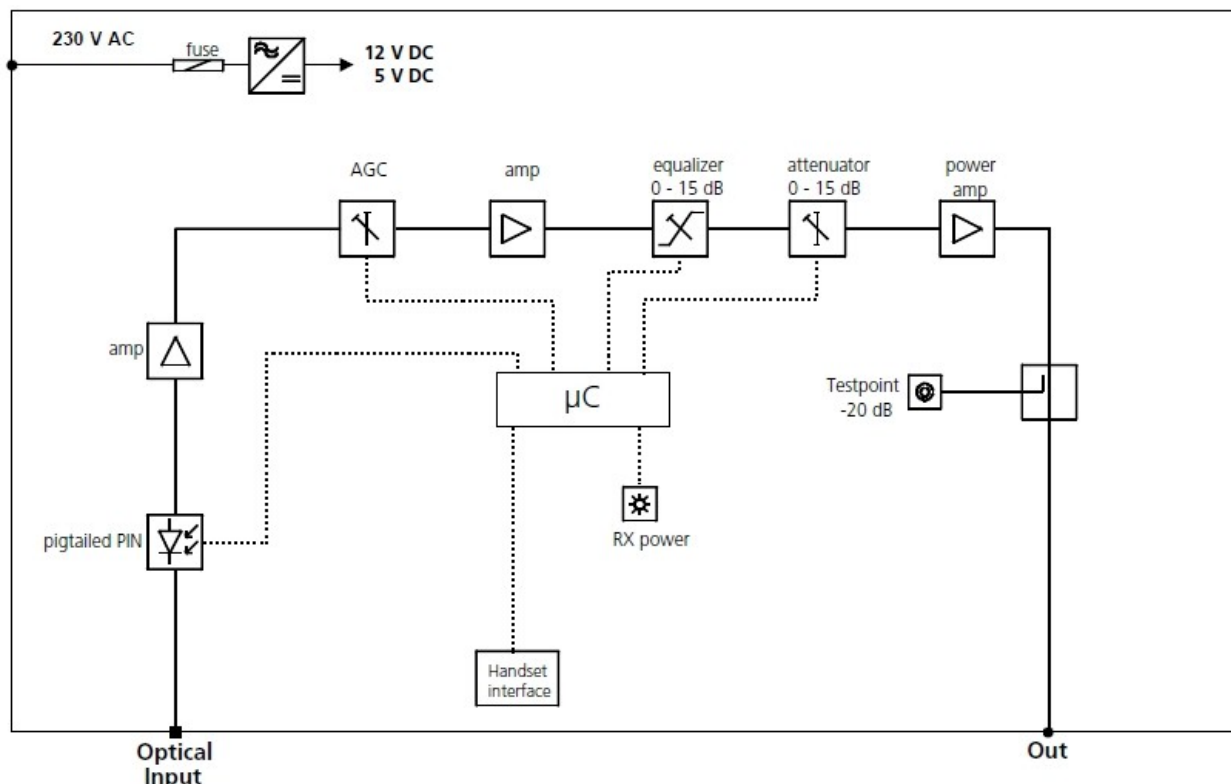
zielony	$P_{OPTIN} > -7.5 \text{ dBm} / < +2.0 \text{ dBm}$
pomarańczowy	$P_{OPTIN} > -8.0 \text{ dBm} / < -7.5 \text{ dBm}$
pomarańczowy	$P_{OPTIN} > +2.0 \text{ dBm} / < +3.0 \text{ dBm}$
czerwony	$P_{OPTIN} > +3.0 \text{ dBm} / < -8.0 \text{ dBm}$

Schemat menu:





Schemat blokowy:



Specyfikacja techniczna:

Downstream	
Długość fal	1290 - 1600 nm
Optyczne tłumienie zwrotne	> 40 dB
Włókno	tryb pojedynczy 9/125 µm
Złącze optyczne	SC / APC
Wyjściowe tłumienie zwrotne	≥ 18 dB (-1,5 dB / oct.)
Szerokość pasma przenoszenia	47 - 862 MHz
Optyczny poziom wej. dla ustalonego poziomu wyj.	-7 ... +2 dBm
Ustalony poziom wyjściowy (ALC=on, OMI=5%)	112 dBµV
Regulacja tłumienia	0-15 dB w 0,5 dB krokach
Korektor ustawialny	0-15 dB w 0,5 dB krokach
Odstępy zakłóceń szumów (42 kanały, CENELEC, flat, $P_{OPTIN} \leq 0$ dBm) Zniekształcenia dla CTB, CSO	109 dBµV > 60 dB
Odstępy zakłóceń szumów (42 kanały, CENELEC, 9 dB zbocze, $P_{OPTIN} \leq 0$ dBm) Zniekształcenia dla CTB, CSO	112 dBµV > 60 dB
Czułość	≤ 5.5 pA / √Hz
Punkt testowy HF na wyjściu	- 20 dB





Instrukcja Obsługi

Odbiornik optyczny LR 26A

Ustawienia programatora		
Konfiguracja	Tłumienie	0-15 dB
	Korektor	0-15 dB
	Regulacja AGC	on / manual
	Przesunięcie AGC	-3 dB +3 dB
Monitoring	Optyczny poziom wejściowy Ustawienie tłumienia Korektor Status AGC	
Wskaźnik LED	zielony pomarańczowy pomarańczowy czerwony	$P_{OPTIN} > -7.5 \text{ dBm} / < +2.0 \text{ dBm}$ $P_{OPTIN} > -8.0 \text{ dBm} / < -7.5 \text{ dBm}$ $P_{OPTIN} > +2.0 \text{ dBm} / < +3.0 \text{ dBm}$ $P_{OPTIN} > +3.0 \text{ dBm} / < -8.0 \text{ dBm}$

DANE OGÓLNE	
Napięcie operacyjne	180-265 VAC
Pobór mocy	< 15 W
Gniazda	PG11
Klasa ochronna	IP 24
Wymiary	232 x 145 x 86 mm
Maksymalna wilgotność (nie skondensowana)	95 %
Zakres temperatury pracy	-20 °C ... +55 °C
Zakres temperatury składowania	-25 °C ... +75 °C
EMC	EN 50083-2

