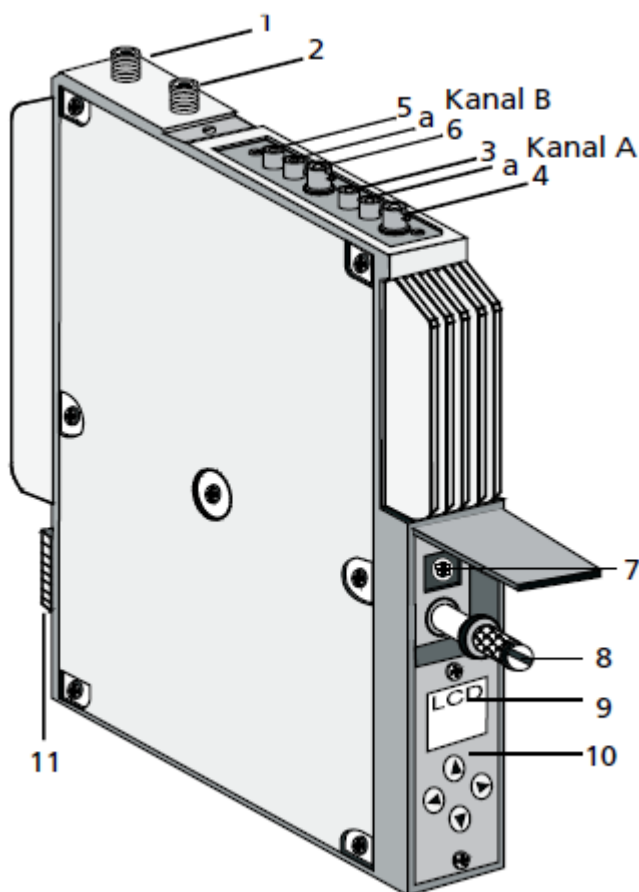


Modulator dual-AV stereo / NICAM (45-862 MHz)



1. Wejście sumowania przelotowego (F) / Wejście pojedyncze (Kanał A)
2. Wejście sumowania przelotowego (F) / Wejście pojedyncze (Kanał B)
3. Wejście L audio / biały Cinch (Kanał A)
- 3a. Wejście R audio / czerwony Cinch (Kanał A)
4. Wejście video / BNC (Kanał A)
5. Wejście L audio / biały Cinch (Kanał B)
- 5a. Wejście R audio / czerwony Cinch (Kanał B)
6. Wejście video / BNC (Kanał B)
7. Interfejs programowania, Mini-DIN
8. Śruba mocująca
9. Wyświetlacz
10. Panel kontrolny
11. Gniazdo zasilające DC

- Modulacja dwóch sygnałów audio i dwóch sygnałów video do dwóch kanałów telewizyjnych w zakresie częstotliwości 45-862 MHz
- Obsługa wielu standardów
- Modulatory stereo z przytłumioną wstęgą boczną, ustawialne w 250-kHz krokach
- NICAM
- Interfejsy Audio- Video- BNC / Cinch
- Wbudowane generatory obrazu testowego z dwoma białymi belkami, jak i 1-kHz test-tonem
- Możliwość połączenia kontrolera OV 51A / OV 51S

**Przykład wskazań OV 38****Wskazania wyświetlacza po włączeniu**

OV 38 = symbol urządzenia
 V 1.00 = wersja oprogramowania
 Mod-No. 0 = numer modułu

po 5 sekundach przełączenie na

OV 38 = symbol urządzenia
 471,25 = częstotliwość wyjściowa A/B

Ustawienia fabryczne

Mod-No:	0	A-Vol:	0 dB
F-Out:	471,25	A-Imp:	600 Ω
Out-Att:	-5	TV-Std.:	B/G
V-Gain:	Auto	SCRatio:	wg normy
Outconf:	loop	TP-Gen.:	Off
A-Mode:	Stereo		

Wyboru punktów menu oraz ustawienia cyfr w odpowiednich im liniach Menu dokonuje się za pomocą przycisków UP ▲ i DOWN ▼

Nadanie wartości oraz wejście i wyjście z linijek Menu realizuje się za pomocą przycisków ◀ ▶

Zapis danych następuje automatycznie po nadaniu ustawień. W razie awarii zasilania sieci wszystkie zapisane dane zostaną utrzymane.

Schemat Menu:

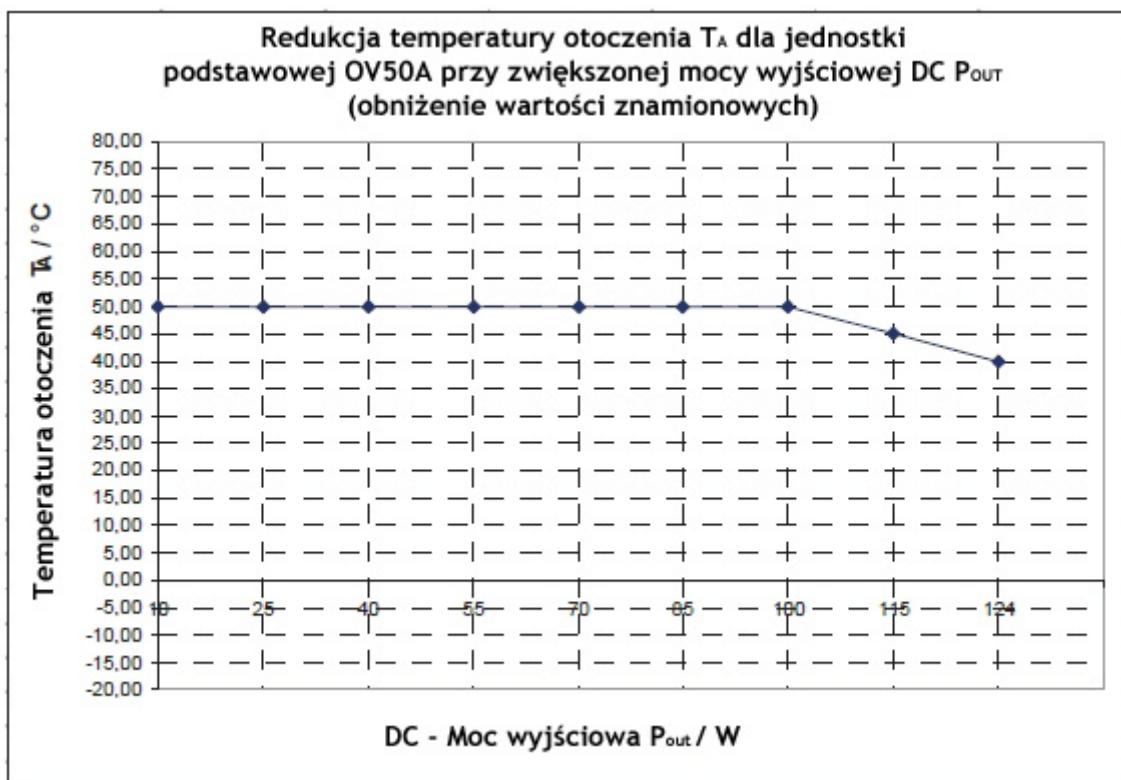
Parametr Menu	Wyświetlacz	Ustawienia	Opis
Kanał	Channel	A/B	
Częstotliwość wyjściowa	F-Out	471.25 MHz (45-862 MHz)	Za pomocą przycisków ◀ ▶ ustawia się kursor na wartość decymalną i zmienia jej wartość w 250-kHz-krokach
Poziom wyjściowy	Out-Att	0-15 dB	W 1-dB-krokach
Konfiguracja wyjścia (tylko dla kanału A)	OutConf	loop / single	Tryb sumowania przelotowego / wyjście pojedyncze
Poziom video	V-Gain	Auto / Fix	Regulacja Video albo stałe 1Vpp
Tryb audio Rozpoznanie rodzaju trybu	A-Mode	Dual Stereo Mono	Drugi nośnik dźwięku z rozpoznaniem Drugi nośnik dźwięku z rozpoznaniem Wejście L
NICAM	NICAM	off / on / on BKup	
Poziom audio	A-Vol	+5 dB ... -9 dB, Mute	Wskazówka: -4 dBm poziom wejściowy i +0 dB ustawienie = normalne
Impedancja audio	A-Imp.	600 Ω / 10 kΩ	
Standard TV (Kanał A/B)	TV-Std.	B/G	B/G, D/K, L, I
Odstęp nośnika dźwięku od nośnika obrazu TT1	ScRatio	10-17 dB	W 1-dB-krokach TT2 jest ustawione na stałe na -20 dB Uwaga: Odstęp nośnika dźwięk-obraz może zostać zmieniony odpowiednio dla danego standardu TV
Generator obrazu testowego	TP-Gen.	on/ off	
Modul Nummer	Mod.-No	0-9	Numer modułu urządzenia
Wersja	Version		Wyświetla wersję oprogramowania i sprzętu modułu



**Uwaga:**

Maksymalna moc użyteczna (124 W) części sieci w podstawowej obudowie OV 50A nie może zostać przekroczona !

Przy zwiększonym wyposażeniu obudowy podstawowej OV50A wymagane chłodzenie zostanie zapewnione.

**Specyfikacja techniczna:**

VIDEO - KANAŁ A/B	
Poziom wejściowy	1 V _{ss} / ± 0,4 V
Szerokość pasma video	0,020 - 5,0 MHz
S/N (CCIR 405-1)	≥ 57 dB typ. 59 dB

AUDIO - KANAŁ A/B	
Zakres częstotliwości wyjściowej	40-15000 Hz
Impedancja wejściowa przelączalna (Cinch-Buchse)	600 Ω / 10 kΩ
S/N (1 kHz Sinus)	typ. 55 dB
Poziom wejściowy dla nom. odchylenia	-4 dBm / 1 kHz
Poziom audio	+ 5 dB ... -9 dB
Zniekształcenie	min. 0,6 %, typ. 0,3 %





MODULATOR		
Zakres częstotliwości wyjściowej		45-862 MHz
Siatka obrazowa częstotliwości		250 kHz
Impedancja wyjściowa (gniazdo F)		75 Ω
Poziom wyjściowy	Sumowanie przelotowe Wyjście pojedyncze	74-89 dBμV 84-99 dBμV
Poziom audio		+ 5 dB ... -9 dB
Tłumienie bezpośrednie		≤ 1,5 dB
Tłumienność odbiciowa		≥ 16 dB (-1 dB/Okt.)
Standard TV		B/G, D/K (stereo / dual z rozpoznaniem / NICAM) I, L

DANE OGÓLNE		
Gniazda	HF A/V-Wejście	F BNC / Cinch
Napięcia robocze		5 VDC / 1200 mA 12 VDC / 530 mA
Obudowa		Cynkowana, odlewana ciśnieniowo
Wymiary		30 x 264 x 199 mm
Zakres temperatury pracy		-5 °C ... +50 °C
Zakres temperatury składowania		-25 °C ... +75 °C
Maksymalna wilgotność (nie skondensowana)		95 %
EMV		wg EN 50083-2

